

*PILOTE AUTOMATIQUE  
DE BATEAU*

*AP45*

Présentation  
du Système Technique  
et de  
l'Objet Technique

**ANALYSE FONCTIONNELLE**

Pages A1 à A7

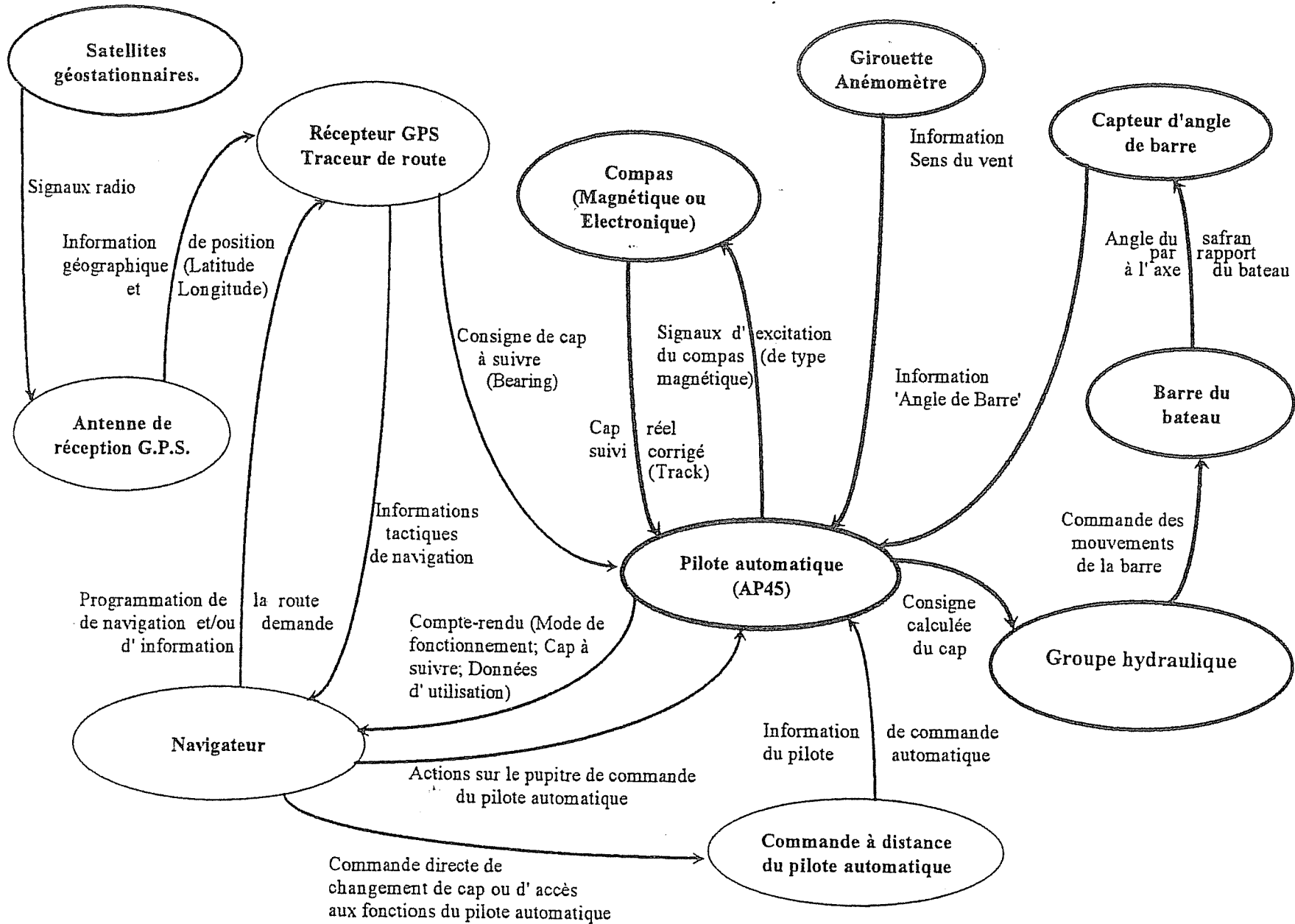


DIAGRAMME SAGITTAL DU SYSTEME DE NAVIGATION.

### 3 Le Compas

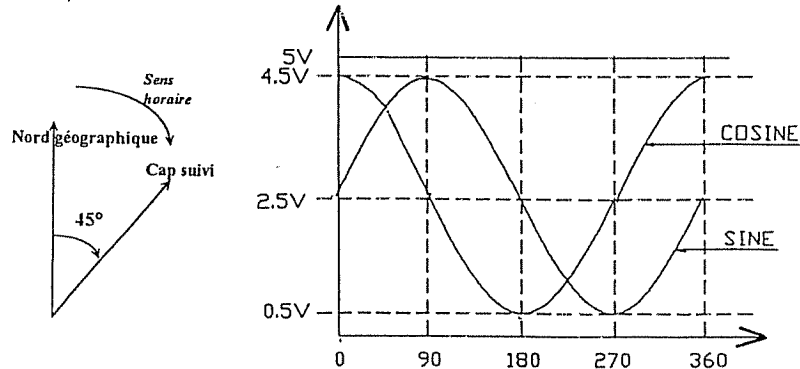
Cet instrument permet de connaître en permanence le cap réel suivi par le voilier. Il existe des compas de type :

- ✓ soit **Magnétique**, auquel cas il fournit l'indication de cap suivi en degrés d'angle par rapport au Nord compas. Cette indication n'est pas la valeur réelle du Nord magnétique à cause des différentes masses métalliques et des appareils électriques présents sur le bateau. Pour un tel compas qui affiche le Cap compas noté 'Cm' ; il est nécessaire d'établir la courbe de déviation en fonction du cap du bateau.
- ✓ soit **Electronique de type Minigyro**. Ce type de compas combine la résolution sur 360° d'un compas électronique avec la réponse instantanée d'un capteur de vitesse de déviation de cap. Ce compas, géré par un microcontrôleur, réalise des algorithmes de calcul sophistiqués, pour élaborer une information de cap corrigé indépendante de la modification instantanée de l'environnement voisin du compas. Ce compas affiche le Cap magnétique corrigé 'C<sub>MagnCorr</sub>' suivi par le bateau.

**Remarque:** ce type de compas est conçu pour 'lisser' l'information de Cap magnétique 'Cm' et ainsi réduire l'usure de l'appareil à gouverner.

#### Traduction d' un Cap suivi en un couple de d.d.p.

Un compas électronique de référence (Ex: gyrocompas Robertson 'SKR82') élabore 2 signaux Sinus (Sine) et Cosinus (Cosine) dont les valeurs numériques sont représentatives du cap suivi selon la courbe ci-dessous:

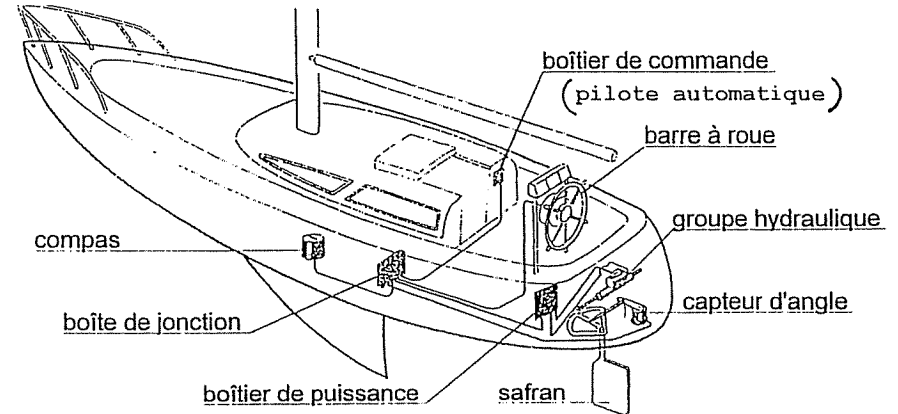


**Exemple:** pour un cap suivi par le bateau de 45° ( Angle entre le Nord géographique ou vrai et l' axe du bateau ), le couple de différences de potentiel représentatives de ce cap suivi est égal à :

$$( \text{SIN}; \text{COS} ) = ( 4\text{V}; 4\text{V} )$$

Le pilote automatique « AP45 » est l'objet technique choisi comme support central d'étude pour la partie électronique. Son rôle au sein du système de navigation est présenté dans le diagramme sagittal représenté à la page A1 précédente.

Pour la suite de notre étude, nous supposons que le pilote automatique est utilisé sur un voilier, dans la configuration représentée ci-dessous :



#### 1 Expression du besoin du pilote automatique :

Sur son bateau le navigateur doit, tout en maintenant le cap à l'aide de la barre, réajuster de temps à autre le réglage des voiles. De plus, lors d'un virement de bords, il faut intervenir simultanément sur la barre et sur les voiles.

Afin qu'une seule personne puisse manoeuvrer, il faut qu'elle soit déchargée de l'une de ces deux tâches.

La manipulation des voiles étant à la fois complexe et intuitive, il est difficile de les automatiser à l'heure actuelle.

Par contre, la prise en charge automatique de la barre en fonction d'une consigne de cap peut être aisément réalisée par un pilote automatique.

#### 2 Principe de fonctionnement.

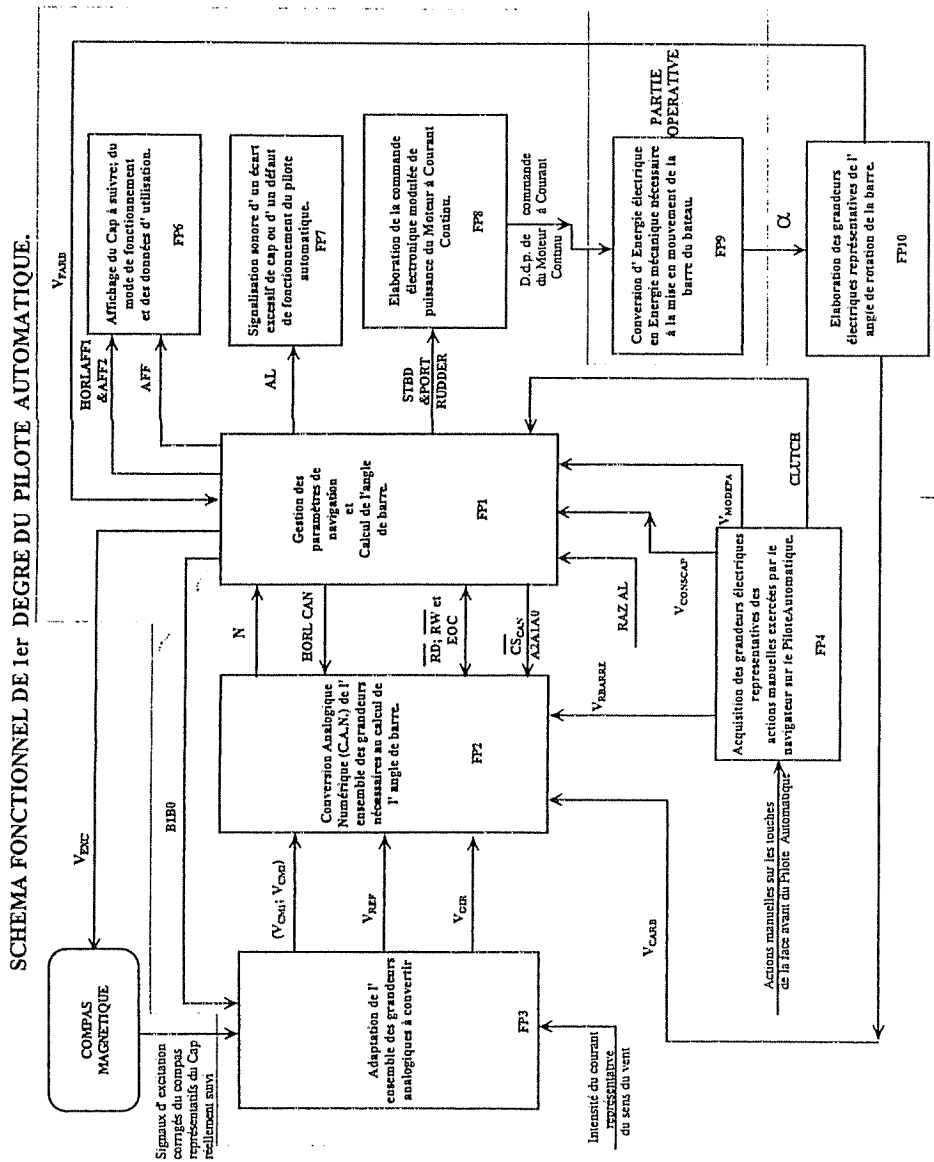
##### 2.1 Pilotage manuel

Le navigateur compare le cap suivi (lecture du compas) au cap de consigne (roulage) et positionne la barre en fonction de l'écart de cap. Le navigateur ramène progressivement la barre dans l'axe et le bateau suit le cap de consigne.

##### 2.2 Pilotage automatique.

L'équipement électronique du pilote automatique transmet un signal proportionnel à l'écart de cap. C'est à dire que plus le bateau s'écarte de sa route, plus le compas délivre un signal important dans le sens voulu pour remettre le bateau sur sa route. Ce signal est comparé à la position de la barre et permet ainsi de commander le moteur qui entraîne le vérin hydraulique solidaire de la barre.

### 4.3 Schéma fonctionnel de 1<sup>er</sup> degré du pilote automatique de bateau.



### 4 Objet technique de l'étude : le pilote automatique.

#### 4.1 Fonction d'usage du Pilote Automatique.

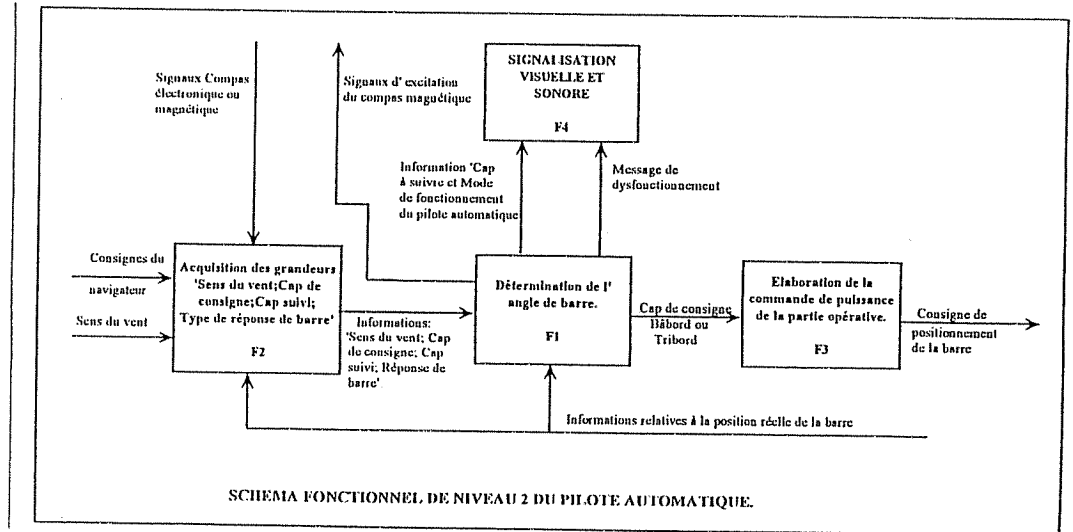
Procédant à l'acquisition:

- ✓ des signaux, issus d'un compas, et représentatifs du cap réel instantané du bateau;
- ✓ des consignes de cap à suivre et d'ajustement du type de réponse de la barre du bateau, imposés par le navigateur;
- ✓ de l'information instantanée de position de la barre;
- ✓ de l'information sens du vent;

Le Pilote Automatique:

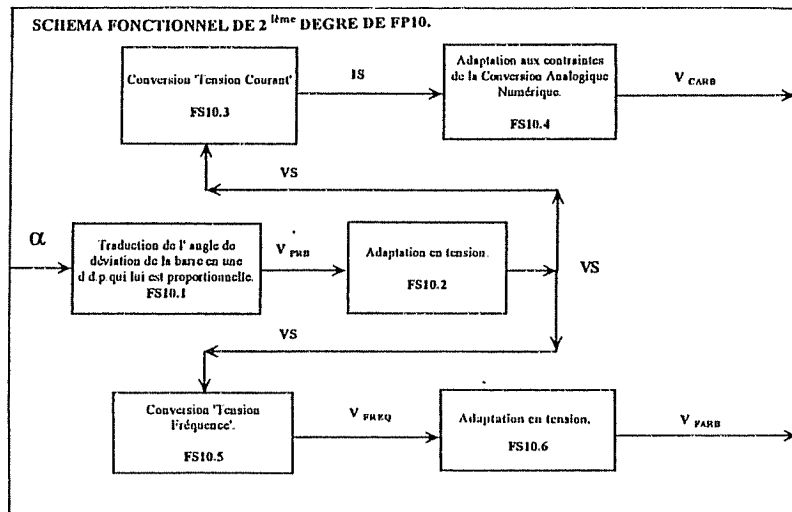
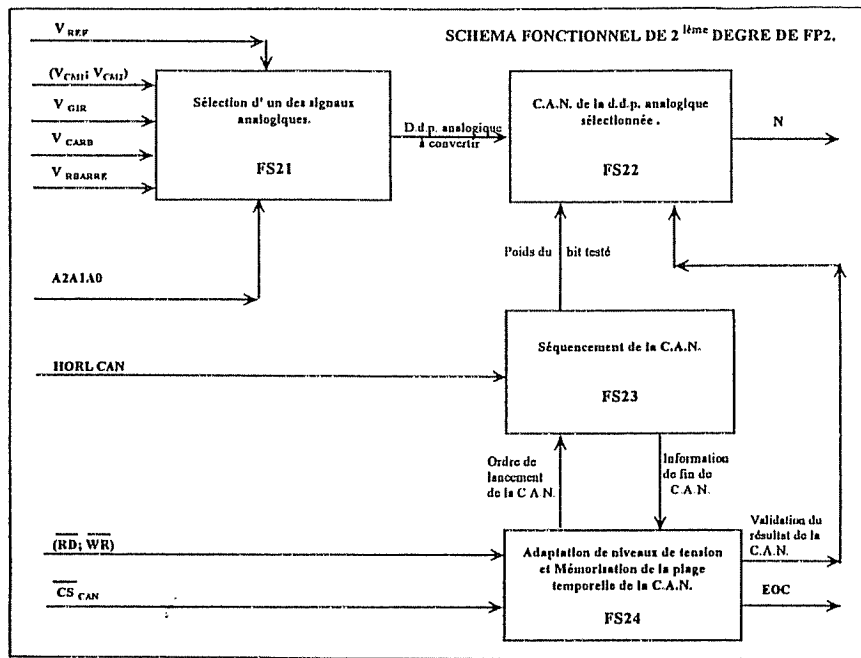
- ✓ **détermine** à tout instant l'angle de la barre du bateau permettant de suivre au plus près le cap de consigne;
- ✓ **élabore** la commande de puissance de la partie opérative (Moteur à Courant Continu; Pompe hydraulique; Vérin hydraulique) conduisant au positionnement adéquat de la barre du bateau;
- ✓ **affiche** en permanence la consigne de cap ainsi que le mode de fonctionnement du pilote automatique et déclenche, le cas échéant, l'alarme sonore pour informer d'un dysfonctionnement du pilote automatique ou d'un écart de cap excessif.

#### 4.2 Schéma fonctionnel de niveau 2 du Pilote Automatique :



SCHEMA FONCTIONNEL DE NIVEAU 2 DU PILOTE AUTOMATIQUE.

#### 4.5 Schéma fonctionnel de 2<sup>ème</sup> degré de FP2 et de FP10.



#### 4.4 Description des Fonctions Principales étudiées.

Nous étudierons plus particulièrement les fonctions principales **FP1** ; **FP2** et **FP10** : définissons donc les 'Entrées - Sorties' de ces fonctions principales

##### ➤ FP1 : Gestion des paramètres de navigation et calcul de l'angle de barre.

- **HORLCAN** : signal d'horloge de la Conversion Analogique Numérique ;
- **RD ; WR ; EOC** : signaux logiques de contrôle de la C.A.N. ;
- **CS<sub>CAN</sub>** et **AZA1A0** : signaux logiques de sélection de la C.A.N. et de la d.d.p. analogique à convertir ;
- **N** : résultat numérique sur 8 bits de la C.A.N. ;
- **V<sub>CONSCAP</sub>** : 2 signaux rectangulaires en quadrature de phase représentatifs de la valeur de la CONSigne de CAP à suivre ;
- **STBD&PORT RUDDER** : signaux logiques représentatifs des consignes de cap corrigées Tribord et Bâbord ;
- **V<sub>FARB</sub>** : signal logique de Fréquence proportionnelle à l'Angle de Rotation de la Barre.

##### ➤ FP2 : Conversion Analogique Numérique (C.A.N.) de l'ensemble des grandeurs nécessaires au calcul de l'angle de barre.

- **V<sub>BARRE</sub>** : d.d.p. continue dont la valeur est représentative du type de Réponse de la **BARRE** ;
- **V<sub>CARB</sub>** : d.d.p. Continue dont la valeur est représentative de l'Angle de Rotation de la **Barre** ;
- **V<sub>GIR</sub>** : d.d.p. continue dont la valeur est représentative du sens du vent ;
- **(V<sub>CM1</sub> ; V<sub>CM2</sub>)** : couple de 2 d.d.p. continues dont les valeurs sont représentatives du Cap réel Magnétique suivi ;

##### ➤ FP10 : Elaboration des grandeurs électriques représentatives de l'angle de rotation de la barre.

- **$\alpha$**  : angle de barre défini par le safran et l'axe du bateau ;
- **V<sub>CARB</sub>** : d.d.p. Continue dont la valeur est représentative de l'Angle de Rotation de la **Barre** ;
- **V<sub>FARB</sub>** : signal logique de Fréquence proportionnelle à l'Angle de Rotation de la Barre.

# ETUDE DE LA PARTIE ELECTRONIQUE

## Remarques :

- Les quatre parties du sujet sont totalement indépendantes les unes des autres.
- Pour chaque question où l'on vous demande de calculer une grandeur électrique, vous donnerez toujours l'expression littérale avant de faire l'application numérique.
- N'oubliez pas de rendre les quatre Documents - Réponses CR1 à CR4 même si vous ne les avez pas tous complétés.
- Ne passez pas plus de 4h30 sur la partie électronique afin de pouvoir traiter la partie mécanique du sujet.
- Respectez bien la numérotation exacte des questions posées pour répondre sur votre copie : 31 questions repérées de 1 à 31.

4 Représentez, sur le Document Réponse CR1, les chronogrammes des références temporelles 'CLK  $\mu$ P' et 'HORL CAN', les chronogrammes de F QUARTZ ; QA et QB (broches 11 et 10 de U1B) étant donnés.

5 a/ Donnez la relation liant les fréquences f CLK  $\mu$ P ; f HORL CAN ; f HORL AFF1 et f HORL AFF2 à la fréquence F QUARTZ d'excitation du compteur U10A.

b/ Déterminez la fréquence du quartz F X1 permettant de générer les références temporelles décrites dans le cahier des charges de FS1.2.

## 2.2 FS1.3 ET FS1.4 : Mémorisation

Documents ressources : C ANN2 ; C ANN7 et C ANN8.

6 Indiquez clairement la différence essentielle entre les boîtiers '27C256' de mémorisation de programme (FS1.3) et '6116' de mémorisation des données nécessaires au calcul (FS1.4).

7 Précisez la capacité, en Octets et en Kiloctets, des boîtiers mémoire '27C256' et '6116'.

## 2.3 FS1.5: décodage d'adresses.

Documents ressources : C ANN2 ; C ANN7 ; C ANN8 ; C ANN9 ; C ANN10 ;  
Document réponse : CR2.

Lorsque le microprocesseur de 8 bits 'Z80' échange des informations avec:

- ➔ les boîtiers mémoire '27256' et '6116'; la broche MREQ (Memory Request: accès mémoire requis) est à un niveau bas de tension;
- ➔ les composants périphériques PIO (Peripheral Input Output: interface parallèle d'Entrée / Sortie); le Convertisseur Analogique Numérique (CAN) ou le Compteur temporisateur programmable (CTC: Counter Timer Circuit); la broche IORQ (Input Output Request: accès à un périphérique requis) est à un niveau bas de tension.

### 2.3.1. Sélection des boîtiers mémoire: MREQ = 0.

8 Complétez le Tableau n°2 du Document Réponse CR2; en notant X les bits d'adresses qui sont dans un état indifférent.

### 2.3.2. Sélection des boîtiers périphériques: IORQ = 0.

9 Complétez le Tableau n°3 du Document Réponse CR2 afin d'identifier les conditions, sur les lignes de contrôle RD et WR; et sur les fils d'adresses A6; A5; A4 pour lesquelles :

- ✓ le PIO U2 est sélectionné (CE PIO<sub>2</sub> = 0);
- ✓ le PIO U3 est sélectionné (CE PIO<sub>3</sub> = 0);
- ✓ le CAN est sélectionné (CS CAN = 0);
- ✓ le C.T.C. U4 est sélectionné (CE Conv F/Mot = 0).

## 1° Etude fonctionnelle: exploitation des documents du dossier de présentation.

Documents ressources : A1 à A7 ; Document réponse : CR1.

Après lecture du dossier de l'étude fonctionnelle, répondez aux questions suivantes:

- 1 Quelle information fournit un compas magnétique?
- 2 Compléter le Tableau n°1 du Document Réponse CR1 en utilisant les courbes " Sine " et " Cosine ".
- 3 Quelles sont les informations dont doit disposer le Pilote Automatique pour déterminer à tout instant la consigne de positionnement de la barre?

## 2 ° Etude de FP1 : gestion des paramètres de navigation et calcul de l'angle de barre.

### 2.1 FS1.2: production des références temporelles.

Documents ressources : C ANN1 ; C ANN5 ; C ANN6 ; Document réponse : CR1.

Cahier des charges : la structure réalisant 'FS1.2' élabore l'ensemble des références temporelles 'CLK  $\mu$ P'; 'HORL CAN'; 'HORL AFF1' et 'HORL AFF2' telles que :

F 'CLK  $\mu$ P' = 2Mhz ; F 'HORL CAN' = 500Khz ; F 'HORL AFF1' = 62,5Khz et F 'HORL AFF2' = 15,625Khz.

13 Indiquez la durée nécessaire pour réaliser un cycle de Conversion Analogique Numérique;

14 a / Précisez l'état de la broche OE (Br 9) du C.A.N lorsque le microprocesseur 'Z80' est en phase de lecture d'une donnée [ D7 ; D6 ; D5 ; D4 ; D3 ; D2 ; D1 ; D0 ] du boîtier RAM '6116' ainsi que l'état des 8 sorties numériques du C.A.N;

b / Quel intérêt présente l'utilisation d'un tel type de technologie des sorties D7 à D0 du C.A.N ?

15 Justifiez la présence des diodes DZ1 et DZ2 sur les entrées IN4 et IN5;

### 3.2 FS2.1 : sélection d'un des signaux analogiques.

16 Donnez la combinaison binaire A2 A1 A0 ( ou C B A ) conduisant à convertir sous forme numérique la d.d.p. analogique de référence  $V_{GR}$  présentée sur l'entrée IN4 du convertisseur.

### 3.3 FS2.2 : C.A.N. de la d.d.p. analogique sélectionnée.

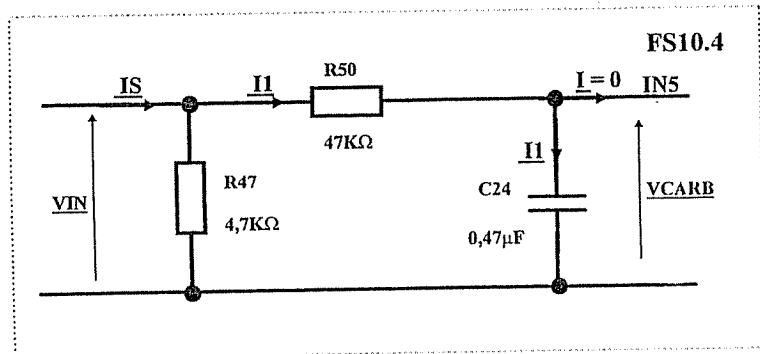
17 a / Déterminez le code numérique décimal N associé à la d.d.p. analogique  $V_{GR}$  pour  $V_{GR}$  égale à 1,5 volt ;

b / Indiquez le code binaire 'D7.....D0' correspondant déposé alors sur le bus de données .

## 4° Etude de FP10 : élaboration des grandeurs électriques représentatives de l'angle de rotation de la barre.

### 4.1. FS10.4 : adaptation aux contraintes de la Conversion Analogique Numérique.

Rappelons ci-dessous le schéma structurel de FS10.4 ( voir également Annexe 3 page C<sub>ANN3</sub> ):



### 2.4 FS1.8 : initialisation matérielle.

Documents ressources : C<sub>ANN1</sub> ; C<sub>ANN5</sub> ; Document réponse : CR3.

10 Calculez, littéralement puis numériquement, la durée de l'initialisation matérielle ' $t_{WRES}$ ' du microprocesseur Z80, en considérant qu'à la date  $t = 0$  de mise sous tension le condensateur C47 est déchargé.

Rappelons la relation exprimant la durée de charge ' $T_C$ ' d'un condensateur pour que la d.d.p. de ses bornes passe d'une valeur initiale  $V_i$  à la valeur considérée  $V_C$  :

$$T_C = R \times C \times \ln \left[ \frac{V_f - V_i}{V_f - V_C} \right]; V_f: \text{d.d.p. aux bornes du condensateur lorsqu'il est entièrement chargé.}$$

11 a/ Représentez, sur le Document Réponse CR3, les chronogrammes des signaux VC ; S et RES, en repérant sur le chronogramme tracé la durée ' $t_{WRES}$ ' ;

b/ Sachant que la durée d'initialisation matérielle du microprocesseur 'Z80' est au minimum de 3 cycles d'horloge, justifiez que la durée calculée répond à cette contrainte d'initialisation.

## 3° Etude de FP2: Conversion Analogique Numérique .

Documents ressources : C<sub>ANN3</sub> ; C<sub>ANN11 1/2</sub> et C<sub>ANN11 2/2</sub>.

Intéressons nous à la conversion analogique numérique de la d.d.p. continue  $V_{GR}$  dont la valeur est représentative du sens du vent.

Le convertisseur 'ADC0808' regroupe à lui seul les fonctions:

- Sélection d'un des signaux analogiques (FS21);
- C.A.N. de la d.d.p. analogique sélectionnée (FS22);
- Séquencement de la C.A.N. (FS23).

### 3.1 Technologie du C.A.N. 'ADC 0808'.

12 Justifiez que la valeur de la fréquence  $f_{HORI.CAN}$  satisfait aux exigences d'utilisation du C.A.N. 'ADC 0808' ;

Rappel:  $f_{HORI.CAN} = 500 \text{ KHz}$ .

## 20 Etude du 1<sup>er</sup> étage.

Sachant que la d.d.p VS1 s'exprime en fonction de VREF1 et de VPRB selon :

$$VS1 = a_1 \cdot VREF1 + b_1 \cdot VPRB = (1 + RT / RN1) \times VREF1 - (RT / RN1) \times VPRB ;$$

calculez numériquement les coefficients a<sub>1</sub> et b<sub>1</sub> pour les valeurs minimale et maximale de RT.

## 21 Etude du 2<sup>ème</sup> étage.

Sachant que la d.d.p. liant VS à VREF1 et à VS1 s'exprime selon :  $VS = 2 \cdot VREF1 - VS1$  ;

a/ Exprimez littéralement en fonction des résistances RN1 ; RT et des différences de potentiel VREF1 et VPRB la différence de potentiel VS ;

b/ Calculez numériquement VREF1.

## 22 Association des 2 précédents étages: soit RT = 312,5 KΩ.

Calculez numériquement les valeurs de VS1 et de VS avant de compléter les 2 premières colonnes du tableau N°4 du Document-Réponse CR3.

## 4.3 FS10.5 : conversion 'Tension - Fréquence'.

**Documents ressources :** C<sub>ANN4</sub> ; C<sub>ANN12 1/2</sub> et C<sub>ANN12 2/2</sub>.

Cette fonction, articulée autour du composant 'LM331', permet de convertir la d.d.p. continue représentative de la position instantanée de la barre en une d.d.p. rectangulaire dont la fréquence est proportionnelle à la valeur de cette d.d.p. continue; soit:

$$F_{VFREQ} = k \cdot VS$$

23 Précisez l'unité du coefficient de proportionnalité k;

24 a/ Donnez l'expression littérale, du coefficient de proportionnalité k, issue de la documentation constructeur du 'LM331';

b/ Exprimez ce coefficient k en fonction des notations précisées dans le schéma structurel joint à la page C<sub>ANN4</sub> de FP10;

c/ Calculez les valeurs numériques minimale k<sub>Min</sub> et maximale k<sub>Max</sub> du coefficient k.

## 18 Action du circuit 'R50-C24'.

Il est nécessaire que la d.d.p. VCARB, dont la valeur est représentative de l'angle de rotation de la barre, soit stable lorsque le C.A.N. « ADC 0808 » procède au calcul de son code numérique N. Pour respecter cette contrainte, le circuit « R50 - C24 » permet que la composante variable représentative des vibrations du safran au voisinage d'une position d'équilibre α ne soit pas transmise à l'entrée IN5 du C.A.N. 'ADC 0808'.

Sachant que la transmittance du filtre « R50 - C24 » s'exprime sous la forme :

$$T = \frac{VCARB}{VIN} = \frac{1}{1 + j \cdot R50 \cdot C24 \cdot w}$$

a/ déterminez, littéralement puis numériquement, la fréquence de coupure de ce filtre ;

b/ déterminez les valeurs du module de la transmittance et de l'atténuation G exprimée en décibels aux fréquences de 2 hertz et de 200 hertz ;

c/ le circuit « R50 -C24 » joue-t-il son rôle ? Justifiez votre réponse.

19 Sachant que l'intensité continue IS du courant représentative de la position réelle de la barre prend les valeurs comprises entre 0,1 mA et 1,1 mA pour des valeurs extrêmes d'angle de barre de -20° et de +20°; déterminez la plage des valeurs de la d.d.p. représentative de l'angle de barre.

**N.B.:** on supposera que le condensateur repéré C24 est chargé.

## 4.2. FS10.2 : adaptation en tension.

**Document ressource :** C<sub>ANN4</sub> ; **Document réponse :** CR3.

**Contrainte satisfaite :** dans le but d'obtenir une Fréquence représentative de l'Angle de Rotation de la Barre (V<sub>FARB</sub>) avec une précision optimale ; le concepteur utilise un étage d'adaptation à A.L.I. (FS10.2).

**Objectif :** il consiste à vérifier que la fonction 'Adaptation' (FS10.2) permet d'adapter la plage des valeurs de d.d.p. représentatives de l'angle de rotation de la barre à l'intervalle le plus large possible des valeurs de d.d.p. continues d'entrée du convertisseur 'Tension Fréquence' de type 'LM331' :

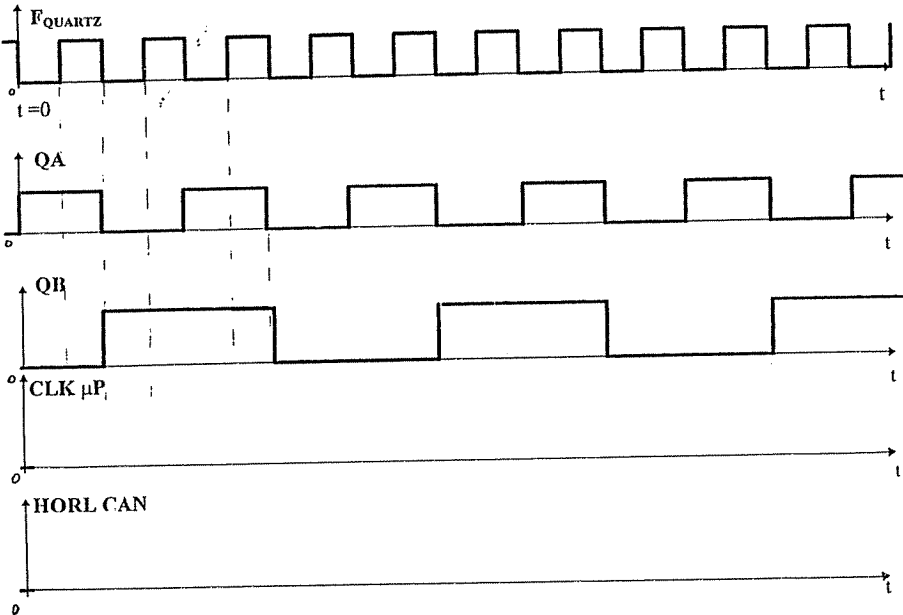
$$-20^\circ < \alpha < +20^\circ \rightarrow 1,7V < VPRB < 3,3V \rightarrow 0V < VS < 5V.$$

2 (Point) **TABIEAU N°1**

Angle de Cap	0°		180°	
Sinus 'Sine' (V)		4,5V		0,5V
Cosinus 'Cosine' (V)		2,5V		2,5V

**CHRONOGRAMMES DES REFERENCES TEMPORELLES: CLK µP et HORL CAN**

4 (15,2)



25 Calculez, en choisissant  $k = 1500 \text{ Hz / Volt}$ , les valeurs des fréquences correspondant aux angles de barre de  $-20^\circ$ ;  $0^\circ$  et  $+20^\circ$  afin de compléter le **tableau n°4** du Document Réponse CR3.

4.4 FS10.6 : adaptation en tension.

Documents ressources : C<sub>ANN4</sub> ; C<sub>ANN3</sub> ; Document réponse : CR4.

26 Complétez le **Tableau n°5** (voir Document Réponse CR4) de fonctionnement représentatif des états de la diode émettrice D et du phototransistor récepteur T internes au composant '4N26' ;

27 Donnez le rôle de la diode D1 ;

28 Calculez l'intensité de courant  $I_F$  lorsque la diode émettrice D est passante ;

**On admettra :**  $I_F \gg I_{ADJ}$  ;  
 $V_F = V_{F_{typ}}$  (voir Doc. Constructeur '4N26') ;  
 $V_{FREQ} = 2,61V$ .

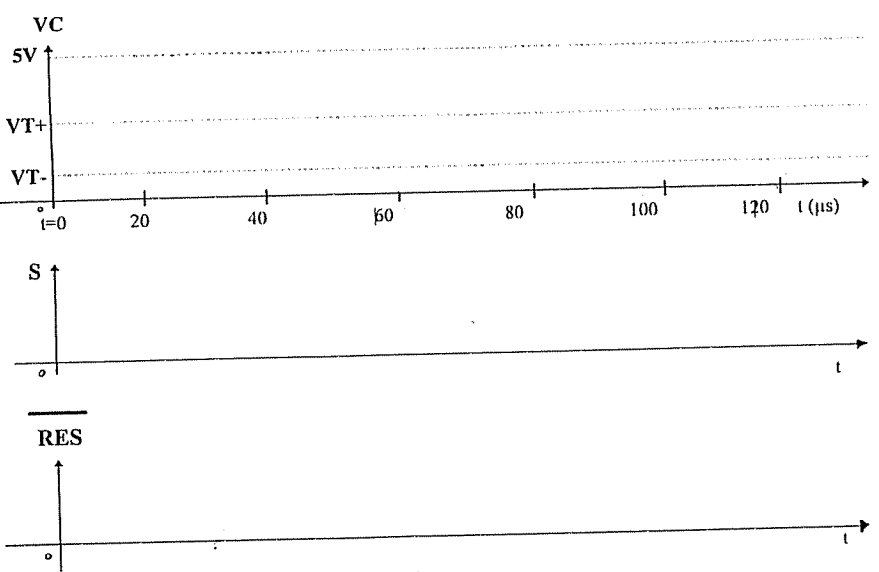
29 Calculez littéralement puis numériquement  $I_{CSat}$  ;

30 Vérifiez que le transistor récepteur T est saturé, en comparant ' $\tau_{Min} \times I_F$ ' à  $I_{CSat}$  ;

31 Complétez le chronogramme du Document Réponse CR4, relatif à la d.d.p.  $V_{FARB}$ , en prenant soin de mentionner les valeurs des niveaux 'haut' et 'bas' de tension.

□□□□□□□□□□□□

**11 (PST:8) CHRONOGRAMMES DES SIGNAUX VC, S et RESET**



**TABIEAU N°1 22 (PST10:2) 22 (PST10:2) 25 (PST10:5)**

$\alpha$	VPRB	VS1 (en Volt)	VS (en Volt)	Fréquence de $V_{FREQ}$ (en Hertz)
-20°	1,7V			
0°	2,5V			
+20°	3,3V			

**8 (PST:5) TABLEAU N°2**

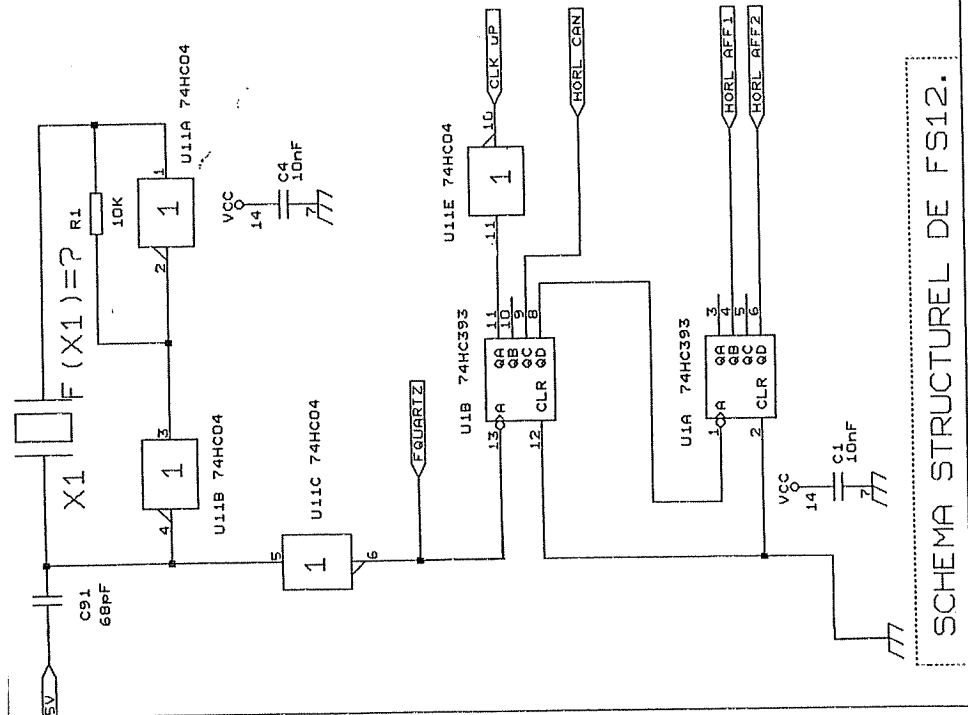
Sélection du boîtier	A15	A14	A13	A12	A11	A10	A9	A8	A7	A6	A5	A4	A3	A2	A1	A0	Adresse la plus Haute (en Hexa)	Adresse la plus Basse (en Hexa)
EPROM																		

Légende : complétez par X dans le cas où le bit d'adresse est dans un état indifférent.

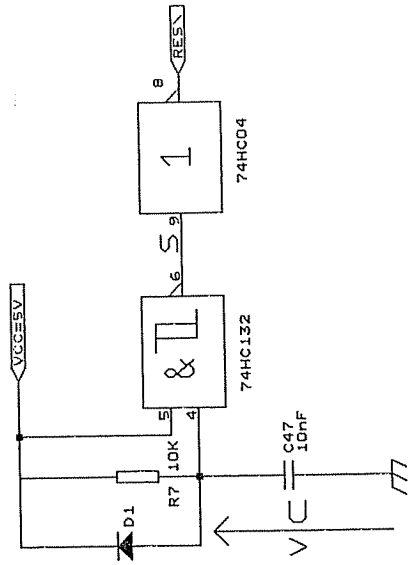
**9 (PST:5) TABLEAU N°3**

RD	WR	G1 (Broche n°6 'HC138')	A6	A5	A4	Boîtier sélectionné
0	0		0	1	0	
0	1		0	1	1	
1	0		1	0	1	
1	1		1	1	0	
0	0		1	1	0	

Légende : → pour G1 ; complétez par état logique 0 ou 1 ;  
→ pour 'Boîtier sélectionné' ; répondre 'Aucun' ou 'PIO U2' ou 'PIO U3' ou 'CAN' ou 'CTC U4'.



SCHEMA STRUCTUREL DE FS12.



SCHEMA STRUCTUREL DE FS18

FONCTIONS SECONDAIRES FS1.2 ET FS1.8.  
 Size Document Number  
 A PILOTE AUTOMATIQUE DE BATEAU.  
 REV  
 Date: October 19, 1997 Sheet 1 of 1

26 (FS10.6)

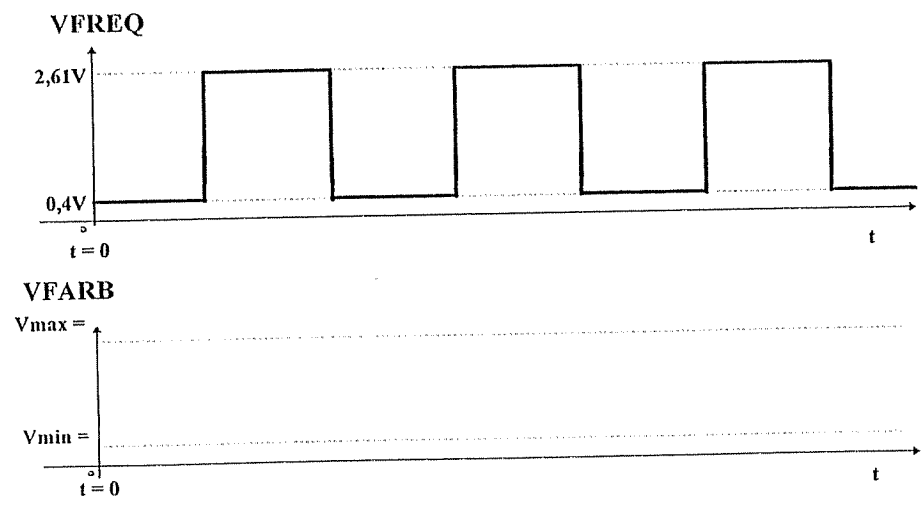
TABIEAU N°5

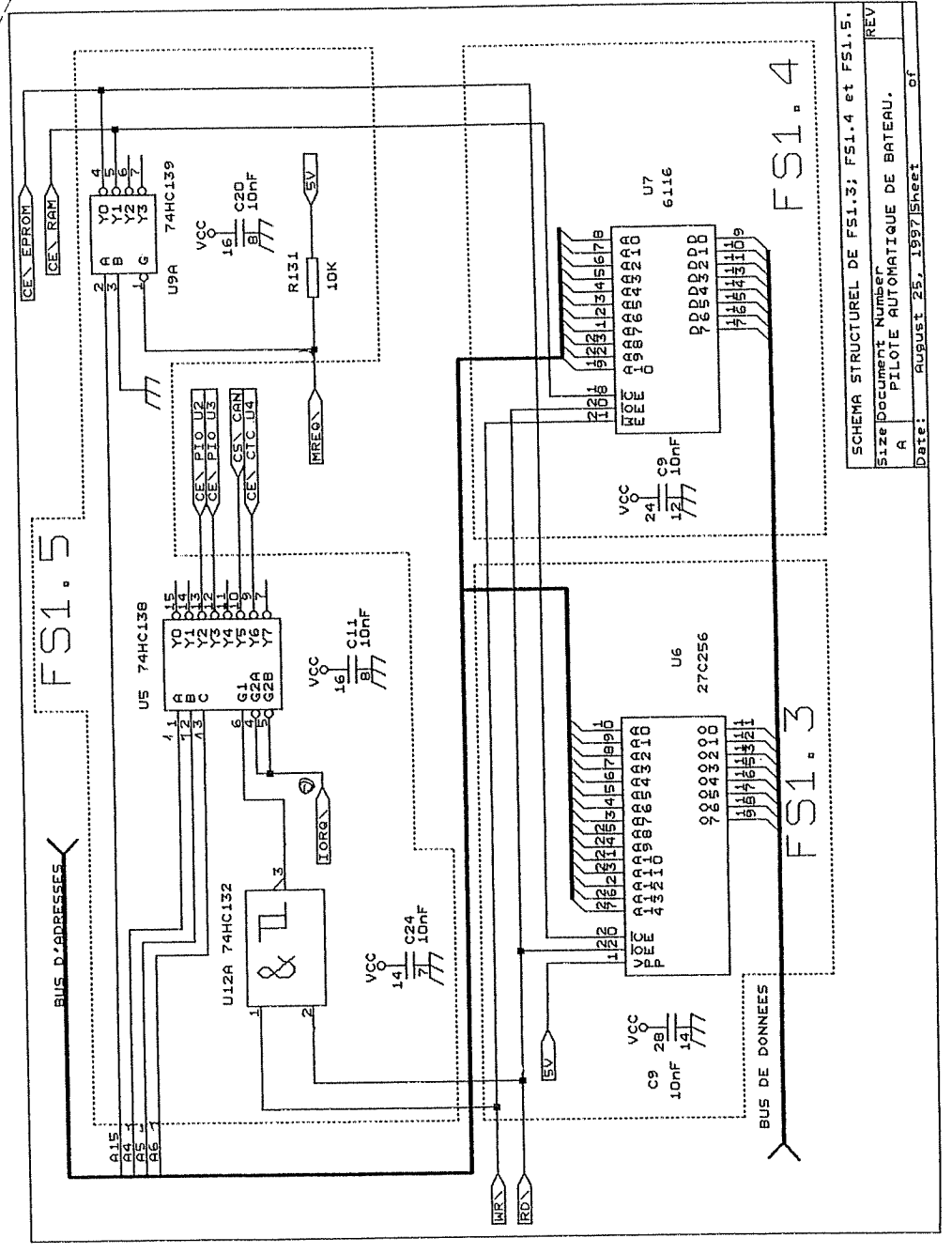
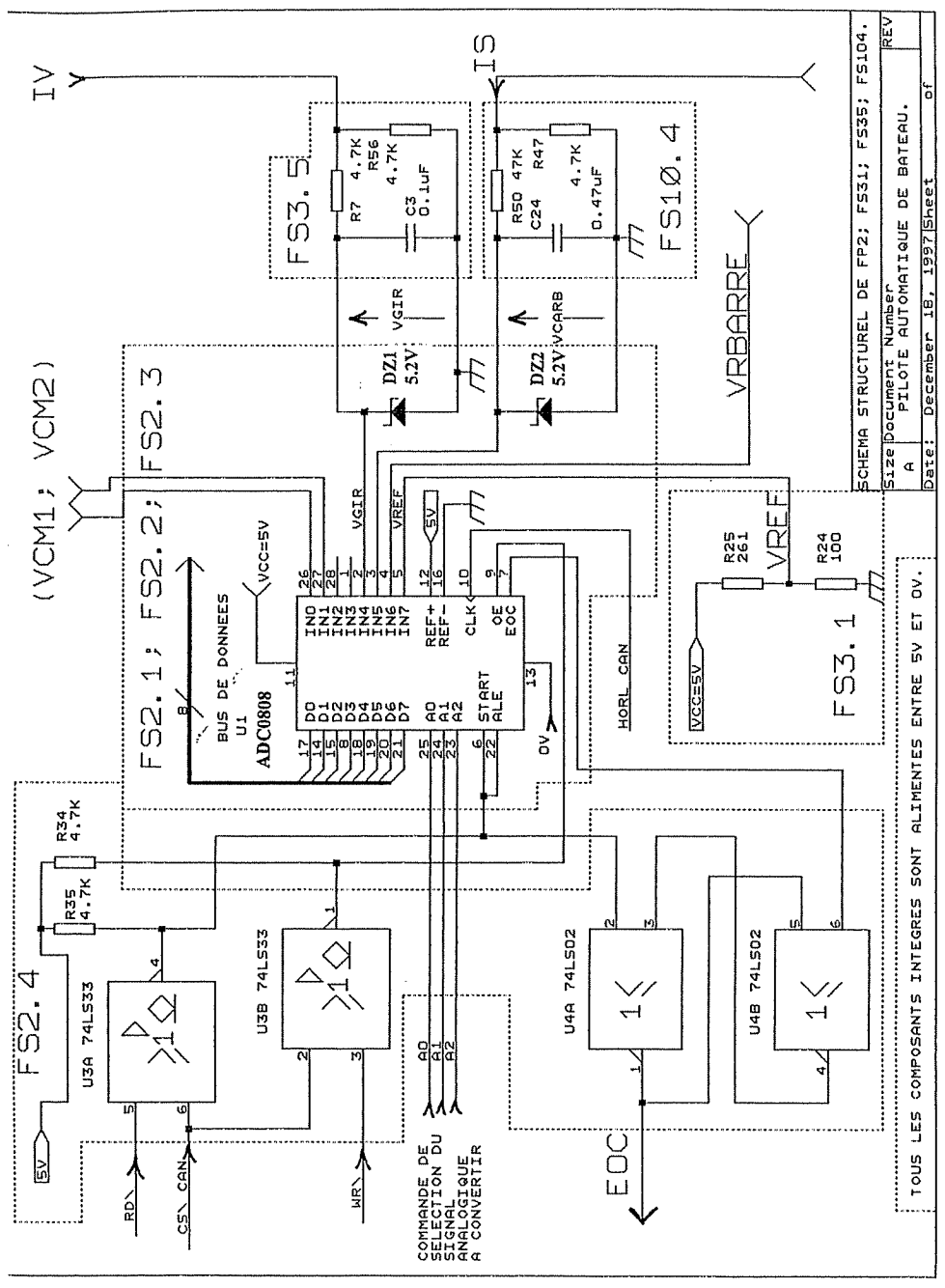
VFREQ (Niveaux de tension)	0,4V (Niveau bas)	2,61V (Niveau haut)
Etat de la diode D		
Etat du transistor T		

Légende : complétez par C (Conducteur) ou B (Bloqué).

31 (FS10.6)

CHRONOGRAMME DE LA D.D.P. VFARB





# 74HC04

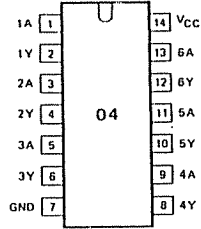


Table de vérité :

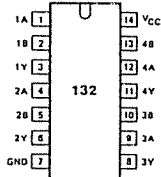
Entrée	Sortie
nA	nY
0	1
1	0

# 74HC132

## Quadruple porte Non-Et 'Trigger de Schmitt' à 2 entrées.

### Description générale:

Le '74HC/HCT132' contient quatre portes 'Non-Et' acceptant en entrée des signaux standard. L'opérateur 'Non-Et' remet en forme le signal d'entrée dont les temps de montée et de descente sont lents pour générer un signal de sortie à flancs raides. Deux seuils de basculement VT+ et VT- caractérisent chaque opérateur, la différence entre les seuils VT+ et VT- définissant la largeur d'hystérésis VH.

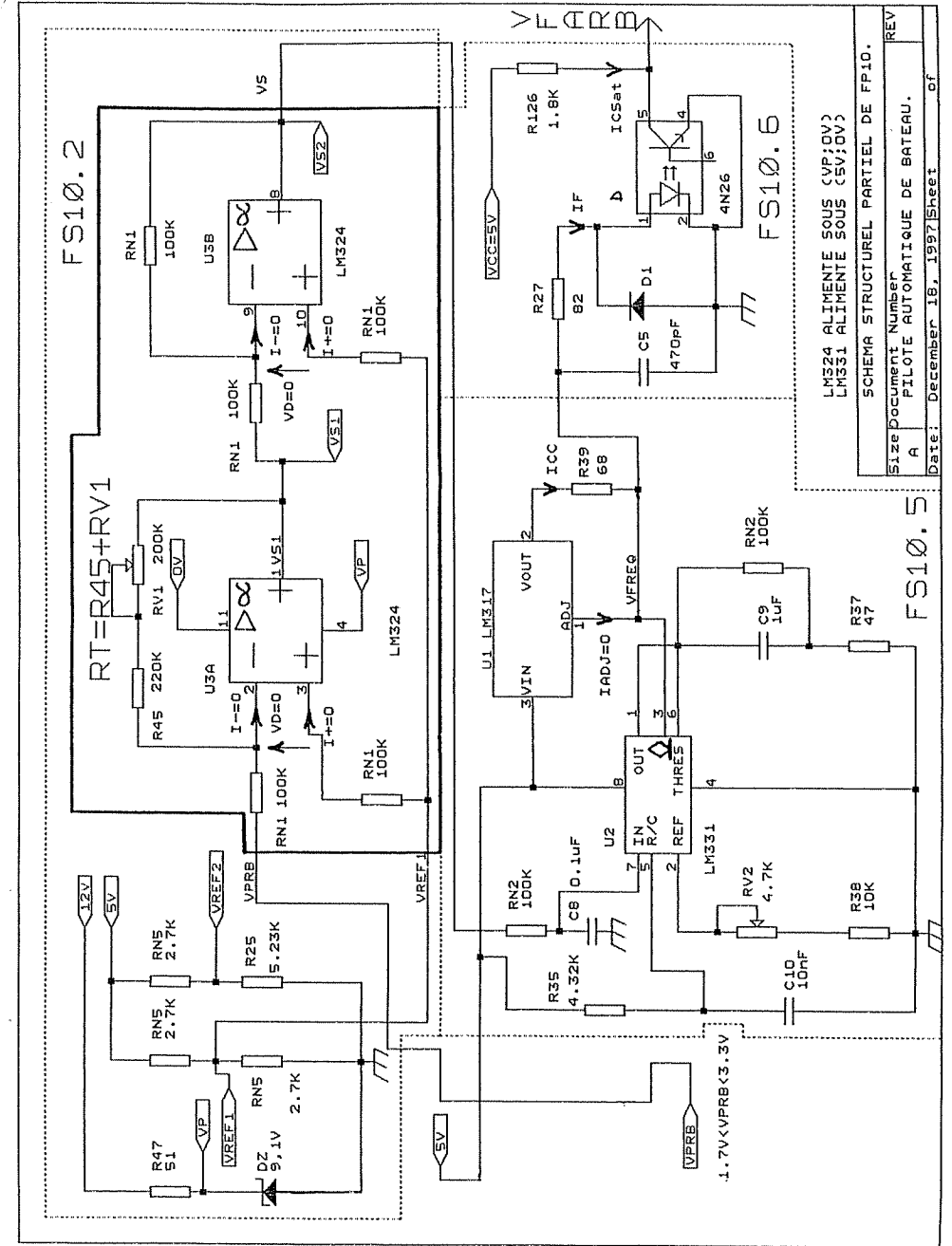
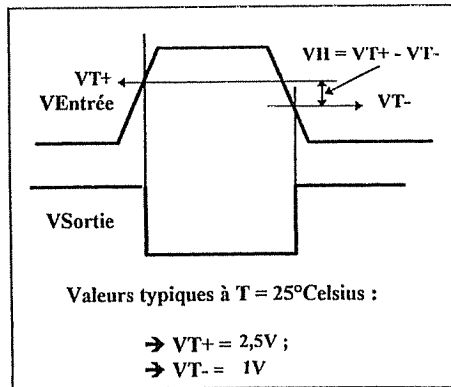


### Description des broches du composant '74HC/HCT132' :

Numéro de broche :	Symbole :	Nom et fonction :
1,4,9,12	1A à 4A	Entrées de données
2,5,10,13	1B à 4B	Entrées de données
3,6,8,11	1Y à 4Y	Sorties de données
7	GND	Masse (0V)
14	VCC	Tension positive d'alimentation

Table de vérité :

Entrées		Sorties
nA	nB	nY
0	0	1
0	1	1
1	0	1
1	1	0



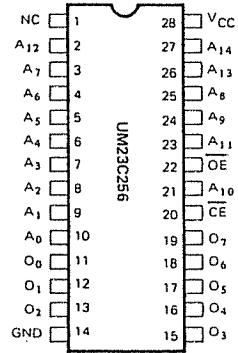
LM324 ALIMENTE SOUS (V<sub>P</sub>;0V)  
LM331 ALIMENTE SOUS (5V;0V)

SCHEMA STRUCTUREL PARTIEL DE FF10.  
Size Document Number  
A PILOTE AUTOMATIQUE DE BATEAU.

Date: December 18, 1997 Sheet of

# 74HC393

# EPROM 27C256



### 27C256: description générale:

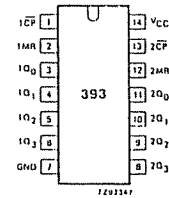
Cette mémoire organisée en 32768 mots de 8 bits fonctionne sous une tension d'alimentation simple de 5 V. Elle est programmée électriquement et effaçable après exposition de quelques dizaines de minutes à un rayonnement ultraviolet. Afin d'éviter les conflits de bus, elle présente deux entrées de contrôle qui sont indépendantes : une entrée de validation du boîtier et une entrée de validation des données.

### Caractéristiques:

- ① Temps d'accès de 55ns;
- ② Faible consommation: 100µA maximum en mode attente;
- ③ Tension de programmation VPP de 12,5V;
- ④ Alimentation simple de 5V avec une tolérance acceptée de +/- 10%.

Mode de fonctionnement	CE (20)	OE (22)	A0 (10)	A9 (24)	VPP (1)	Sorties (11...13) (15...19)
Lecture	0	0	X	X	V <sub>CC</sub>	D(Sorties)
Sorties invalidées	0	1	X	X	V <sub>CC</sub>	H-I
Attente (Standby) ; CMOS	V <sub>CC</sub> +/- 0,3V	X	X	X	V <sub>CC</sub>	H-I
Programmation rapide	0	1	X	X	V <sub>PP</sub>	H-I
Vérification	1	0	X	X	V <sub>PP</sub>	D(Entrées)
Inhibition programmation	1	1	X	X	V <sub>PP</sub>	H-I
Signature électronique	0	0	0	V <sub>H</sub>	V <sub>CC</sub>	Codes

- > V<sub>it</sub> = 12V +/- 0,5V ;
- > H-I : état Haute Impédance ;
- > X : état indifférent .



Double compteur binaire à propagation.

### Description générale:

Les '74HC/HCT393' sont des boîtiers CMOS très rapides et ont un brochage compatible avec les boîtiers 'TTL et TTLs 393'. Chacun des deux compteurs a sa propre horloge et sa propre remise à zéro; ils s'incrémentent sur des fronts descendants de l' horloge. Les sorties des deux compteurs à propagation ne changent pas d' état en même temps et il est recommandé de ne pas les utiliser à haute fréquence pour le décodage d' adresses. Les entrées de remise à zéro sont actives à un niveau haut de tension et forcent toutes les sorties du compteur à un niveau bas de tension, même en présence de l' horloge.

### Caractéristiques:

- ① double compteur binaire à propagation avec 2 horloges indépendantes;
- ② 2 entrées de remise à zéro indépendantes;
- ③ F<sub>MAX</sub> = 99Mhz (Série HC) et F<sub>MAX</sub> = 53Mhz (Série HCT).

### Séquence de comptage pour un compteur :

Code décimal de sortie	Sortie de poids 2 <sup>0</sup>	Sortie de poids 2 <sup>1</sup>	Sortie de poids 2 <sup>2</sup>	Sortie de poids 2 <sup>3</sup>
0	0	0	0	0
1	1	0	0	0
2	0	1	0	0
3	1	1	0	0
4	0	0	1	0
5	1	0	1	0
6	0	1	1	0
7	1	1	1	0
8	0	0	0	1
9	1	0	0	1
10	0	1	0	1
11	1	1	0	1
12	0	0	1	1
13	1	0	1	1
14	0	1	1	1
15	1	1	1	1

### Description des broches du composant '74HC/HCT393' :

Numéro des broches	Symbole	Nom et fonction
1,13	1CP, 2 CP	Entrées d'horloge actives sur front descendant
2,12	1MR,2MR	Entrées de remise à zéro prioritaires actives au niveau haut
3,4,5,6 11,10,9,8	1Q0 à 1Q3, 2Q0 à 2Q3	Sorties des bascules
7	GND	Masse (0V)
14	VCC	Tension positive d'alimentation

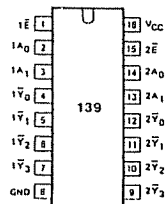
# 74HC139

Double décodeur / démultiplexeur 1 parmi 4

### Description générale:

Les composants '74HC/HCT139' sont des boîtiers CMOS rapides et ont un brochage compatible avec les boîtiers TTL de faible consommation (LSTTL).  
Le 'HC/HCT139' sélectionne une ligne parmi quatre suivants les niveaux logiques présentés sur les deux entrées de sélection. La ligne de sortie sélectionnée est à un niveau logique actif bas lorsque l'entrée de validation du décodeur est à un niveau logique actif bas.

### Description des broches :



Numéro de broche	Symbole	Nom et fonction
1,15	$\overline{1E}$ ; $\overline{2E}$	Entrées de validation
2,3	$1A_0$ ; $1A_1$	Entrées d'adresses
4,5,6,7	$\overline{1Y_0}$ à $\overline{1Y_3}$	Sorties (Actives à 0)
8	GND	Masse (0V)
12,11,10,9	$\overline{2Y_0}$ à $\overline{2Y_3}$	Sorties (Actives à 0)
14,13	$2A_0$ ; $2A_1$	Entrées d'adresses
16	V <sub>CC</sub>	Tension positive d'alimentation (5V)

### Caractéristiques:

- ⊙ Tension d'alimentation: 5V; +/- 10% pour la série HCT  
2V à 6V pour la série HC;
- ⊙ Sorties actives au niveau bas;
- ⊙ 1 entrée de validation active au niveau bas;
- ⊙ ✓ 74HCT139: compatible TTL en niveaux et en vitesse;
- ✓ 74HC139: compatible TTL en vitesse;

### Table de vérité :

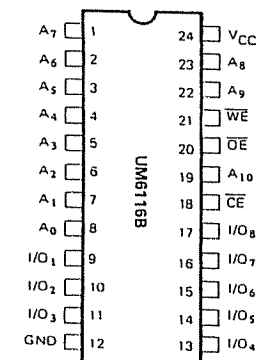
Entrées			Sorties			
$\overline{nE}$	$nA_0$	$nA_1$	$\overline{nY_0}$	$\overline{nY_1}$	$\overline{nY_2}$	$\overline{nY_3}$
1	X	X	1	1	1	1
0	0	0	0	1	1	1
0	1	0	1	0	1	1
0	0	1	1	1	0	1
0	1	1	1	1	1	0

Baccalauréat STI Génie Electronique      Session      Repère  
Epreuve n°5 : Etude d'un Système Technique      CA<sub>NN9</sub>

# RAM 6116

### Description des broches :

A10.....A0	Entrées d'adresses
I/O <sub>8</sub> - I/O <sub>1</sub>	Entrées et sorties de données
$\overline{CE}$ (18)	Validation du boîtier
$\overline{OE}$ (20)	Sortie de validation
$\overline{WE}$ (21)	Validation d'écriture
V <sub>CC</sub> ; V <sub>SS</sub>	15V ; 0V



### 6116: description générale:

cette mémoire de type RAM statique est organisée sous forme d'une matrice de 2048 mots de 8 bits par mot. Alimentée sous 5V, elle est compatible TTL. Son fonctionnement entièrement statique ne nécessite pas d'horloge ou de cycle de rafraîchissement. Lorsque la broche de validation du boîtier est à un niveau haut de tension, la mémoire est en mode attente: ses sorties sont dans l'état haute impédance et elle consomme un minimum d'énergie.

### Caractéristiques:

- ⊙ Tension d'alimentation de 5V (+/- 10%);
- ⊙ Temps d'accès maximum: 150 ns; 200 ns ou 250ns selon la version.

### Table de vérité de la mémoire '6116' :

$\overline{CE}$	$\overline{OE}$	$\overline{WE}$	Mode	I/O <sub>8</sub> - I/O <sub>1</sub>	Alimentation
1	X	X	Non sélection	Haute Impédance	Attente (Standby)
0	X	0	Ecriture	D7...D0 (Entrées)	Active
0	0	1	Lecture	D7...D0 (Sorties)	Active
0	1	1	Lecture	Haute Impédance	Active

Baccalauréat STI Génie Electronique      Session      Repère  
Epreuve n°5 : Etude d'un Système Technique      CA<sub>NN8</sub>

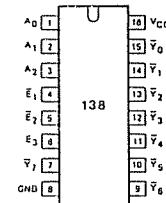
# 74HC138

## Décodeur / démultiplexeur 1 parmi 8

### Description générale:

Les composants '74HC/HCT138' sont des boîtiers CMOS rapides et ont un brochage compatible avec les boîtiers TTL de faible consommation.

Le 'HC/HCT138' sélectionne une ligne parmi huit suivant les niveaux logiques présentés sur les trois entrées de sélection. Deux entrées de validation à niveau logique actif bas et une entrée de validation à niveau logique actif haut permettent de réduire la logique externe nécessaire à la juxtaposition de plusieurs circuits si on désire travailler sur un nombre plus important de lignes. Ainsi, il est possible d'implanter un décodeur sur 24 lignes avec trois 'HC/HCT138' sans aucun composant extérieur. Dans les applications de démultiplexage, on peut utiliser une entrée de validation comme entrée de donnée.



### Caractéristiques:

- ⊙ Sorties actives au niveau bas;
- ⊙ ✓ '74HCT138' compatible niveaux et vitesse TTL;
- ✓ '74HC138' compatible en vitesses TTL;
- ⊙ 3 entrées de validation;
- ⊙ Courant de sortie:  $I_{OL,Min} = 4 \text{ mA}$ .

Table de vérité du composant '74HC138':

ENTREES			SORTIES										
VALIDATION			SELECTION										
E1	E2	E3	A0	A1	A2	Y0	Y1	Y2	Y3	Y4	Y5	Y6	Y7
1	X	X	X	X	X	1	1	1	1	1	1	1	1
X	1	X	X	X	X	1	1	1	1	1	1	1	1
X	X	0	X	X	X	1	1	1	1	1	1	1	1
0	0	1	0	0	0	0	1	1	1	1	1	1	1
0	0	1	1	0	0	1	0	1	1	1	1	1	1
0	0	1	0	1	0	1	1	0	1	1	1	1	1
0	0	1	1	1	0	1	1	1	0	1	1	1	1
0	0	1	1	0	1	1	1	1	1	0	1	1	1
0	0	1	0	1	1	1	1	1	1	1	0	1	1
0	0	1	0	1	1	1	1	1	1	1	1	0	1
0	0	1	1	1	1	1	1	1	1	1	1	1	0

# 4N26

## PHOTOCOUPLEUR '4N26':

La technologie de ce photocoupleur JEDEC, standard industriel, lui confère une grande fiabilité et des performances compatibles avec des environnements difficiles dans le domaine industriel et les communications.

### Valeurs maximales à ne pas dépasser :

#### ① Diode émettrice :

- Courant direct continu :  $I_{FMax} = 80 \text{ mA}$  ;
- Tension inverse en continu :  $V_{RMax} = 3 \text{ V}$  ;
- Puissance totale dissipée ( $T_{amb} \leq 25^\circ\text{C}$ ) :  $P_{totmax} = 150 \text{ mW}$ .

#### ② Transistor récepteur :

- Tension 'Collecteur-Emetteur' (base ouverte) :  $V_{CEMax} = 30 \text{ V}$  ;
- Tension 'Emetteur-Collecteur' (base ouverte) :  $V_{ECMax} = 7 \text{ V}$  ;
- Courant collecteur en continu :  $I_{CMax} = 100 \text{ mA}$  ;
- Puissance totale dissipée ( $T_{amb} \leq 25^\circ\text{C}$ ) :  $P_{totmax} = 150 \text{ mW}$ .

### Caractéristiques principales :

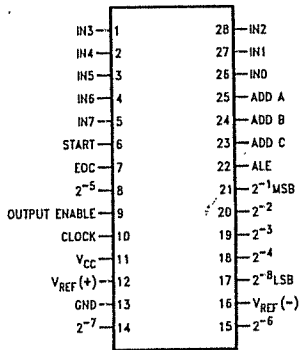
- Tension directe de la diode : pour  $I_F = 10 \text{ mA}$  ;  $V_{FTyp} = 1,15 \text{ V}$  ;
- Tension de saturation 'Collecteur-Emetteur' :  $V_{CESaTyp} = 0,1 \text{ V}$  ;
- Taux de transfert : pour  $I_F = 10 \text{ mA}$  ;  $V_{CE} = 10 \text{ V}$  :  $\tau_{Min} = 20 \%$ .

# ADC 0808

National Semiconductor

## Description générale:

les composants ADC0808 et ADC0809 sont des circuits monolithiques CMOS d'acquisition de données, comprenant un Convertisseur Analogique Numérique de 8 bits, un Multiplexeur de 8 voies et un circuit logique de contrôle compatible multiprocesseurs. La technique de CAN utilisée est celle des approximations successives mettant en oeuvre, outre la logique de contrôle, un réseau R/2R de résistances, un réseau de commutateurs analogiques (Switch) ainsi qu'un comparateur. Le multiplexeur 8 voies permet d'accéder à une quelconque entrée analogique parmi 8, selon le code binaire des adresses de poids faible 'A2A1A0' = 'CBA' présenté à l'entrée du décodeur d'adresses interne au composant. Le code des adresses est verrouillé sur une impulsion au niveau haut appliquée sur l'entrée ALE (Broche 22). L'interfaçage avec un microprocesseur est facilité par le décodage latché des adresses et les sorties 3 états compatible TTL. La configuration interne au circuit élimine le besoin d'un réglage de zéro et de pleine échelle.

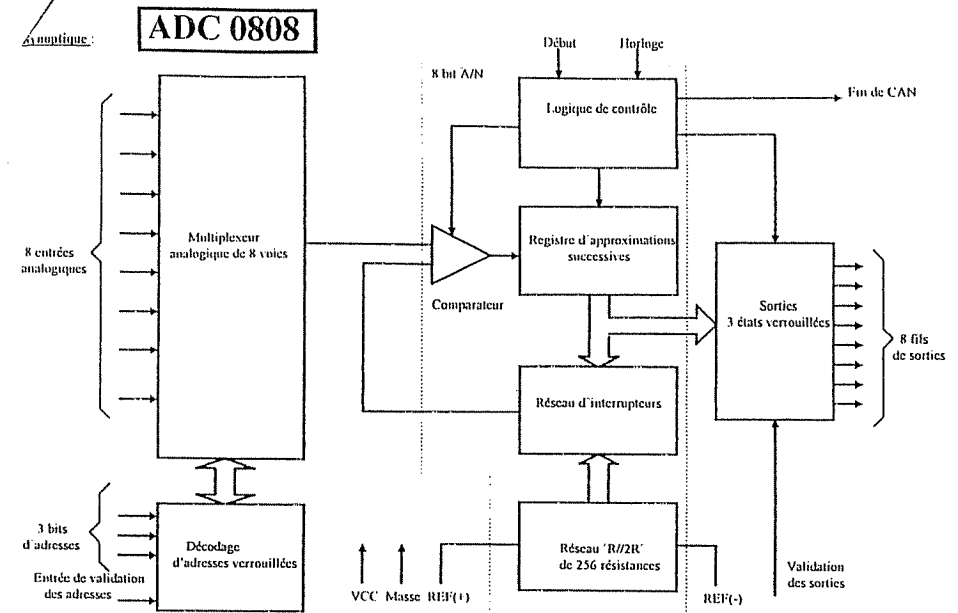


## Valeurs limites:

- Tension d'alimentation:  $V_{CCMax} = 6,5V$ ;
- Tension sur chaque broche, exceptées celles de contrôle: de  $-0,3V$  à  $V_{CC} + 0,3V$ ;
- Tension des entrées de contrôle (START; OE; CLOCK; ALE; ADD A; ADD B; ADD C): de  $-0,3V$  à  $+15V$ ;
- Puissance dissipée: 875 mW;
- Fréquence d'horloge:  $10\text{ KHz} < F_{CLK} < 1280\text{ KHz}$ .

## Rôle des broches :

- **START** : impulsion positive donnant l'ordre de début de Conversion Analogique Numérique;
  - **ALE (Adress Latch Enable)** : entrée de validation des adresses active sur un niveau haut de tension ;
  - **EOC (End Of Conversion)** : front montant signifiant la fin d'un cycle de Conversion Analogique Numérique ;
  - **OE (Output Enable)** : signal de validation du résultat de la CAN.
- ✓ un niveau « haut » de tension appliqué sur cette broche (Br 9) amène le C.A.N. à déposer sur le bus de données le résultat numérique  $N = [D7 ; D6 ; \dots ; D1 ; D0]$  de la C.A.N ;
- ✓ un niveau « bas » de tension sur la broche 'OE' force les sorties du C.A.N. à l'état dit de « Haute Impédance » ( H.I ).



## Caractéristiques:

- ❶ Tension d'alimentation: 5V;
- ❷ Résolution: 8bits;
- ❸ Faible consommation: 15mW;
- ❹ Durée d'un cycle de conversion: 100µs;
- ❺ Plage de température de fonctionnement: de  $-40^{\circ}C$  à  $+85^{\circ}C$  ou de  $-55^{\circ}C$  à  $+125^{\circ}C$ ;
- ❻ Erreur totale sans ajustement:
  - ✓ +/- 1 LSB pour le circuit ADC 0809;
  - ✓ 1/- 1/2 LSB pour le circuit ADC 0808.

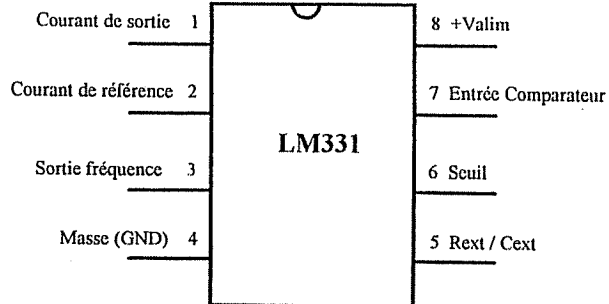
## Sélection des entrées analogiques :

Entrée analogique sélectionnée	C	B	A
IN0	0	0	0
IN1	0	0	1
IN2	0	1	0
IN3	0	1	1
IN4	1	0	0
IN5	1	0	1
IN6	1	1	0
IN7	1	1	1

Le code numérique 'N' de sortie pour une quelconque valeur de la tension d'entrée  $V_{IN}$  s'obtient par :

$$N = \left[ \frac{V_{IN} - V_{REF(-)}}{V_{REF(+)} - V_{REF(-)}} \right] \times 256 \pm \text{précision absolue}$$

# LM 331



## Brochage du 'LM331' :

### Convertisseur Tension / Fréquence de précision.

#### Description générale:

Ces convertisseurs sont idéalement conçus pour réaliser à faible coût les fonctions suivantes: Conversion Analogique / Numérique; Conversion Tension / Fréquence de précision; Intégration de longue durée; Modulation / Démodulation de fréquence.

En utilisation dans le mode Conversion Tension / Fréquence, la sortie est une d d p rectangulaire dont la fréquence est proportionnelle à la d d p. continue appliquée en entrée.

La série A atteint un plus haut degré de précision que la série classique, grâce notamment à une meilleure stabilité de ses caractéristiques lorsque la température varie. Les 'LM131/231/331' utilisent un circuit interne de référence de tension compensé en température et d' excellente précision sur toute la plage de température. Les plages d' utilisation en température sont:

- ☑ de -55°C à + 125°C pour le 'LM131';
- ☑ de -25°C à +85°C pour le 'LM231';
- ☑ de 0°C à +70°C pour le 'LM331'.

En outre, la sortie à collecteur ouvert est:

- ☞ capable de commander trois charges TTL;
- ☞ capable de supporter un niveau haut de tension allant jusqu' à 40 volts;
- ☞ protégée en cas de court circuit.

#### Caractéristiques:

- ① Faible coût;
- ② Large plage d' utilisation en fréquence: de 1Hz à 100Khz;
- ③ Faible consommation: typiquement 15mW sous 5V;
- ④ Capable de fonctionner avec une seule alimentation de 5V;
- ⑤ Impulsion de sortie compatible avec tout type de logique;
- ⑥ Excellente stabilité en température: +/- 50 ppm par degré Celsius max;
- ⑦ Linéarité de la conversion garantie à au moins 0,01% de la Pleine Echelle.

# LM331

Exemple d'application typique : conversion 'Tension-Fréquence' avec une erreur de linéarité de +/- 0,03 % (10 Hz < Fsortie < 11Khz)

