

BACCALAURÉAT SCIENCES ET TECHNOLOGIE INDUSTRIELLES

Spécialité génie électronique

Session 2000

Étude des systèmes techniques industriels

Durée : 6 heures

coefficient : 8

TRIEUSE DE BOUTEILLES EN VERRE

Tout document interdit

Calculatrice réglementaire autorisée

Ce sujet comporte :

- A- Analyse fonctionnelle du système : A1 à A5
- B- Partie mécanique et construction :
 - Questions et documents réponses : B1 à B3 et B4 à B10
- C- Partie électronique :
 - Questions et documents réponses : C1 à C8 et CR1 à CR3
 - Documents annexes : CA1 à CA8

Temps conseillés :

- Partie mécanique : 1 H 30
- Partie électronique : 4 H 30

Repère : IEELMENJ

BACCALAUREAT SCIENCES ET TECHNOLOGIE INDUSTRIELLES

Spécialité génie électronique

Session 2000

Etude des systèmes techniques industriels

TRIEUSE DE BOUTEILLES DE VERRE

PARTIE A

Analyse fonctionnelle du système : A1 à A5

MISE EN SITUATION

Une entreprise industrielle produit des bouteilles en verre destinées à contenir des boissons telles que : Bière, vin d'Alsace, Champagne ...

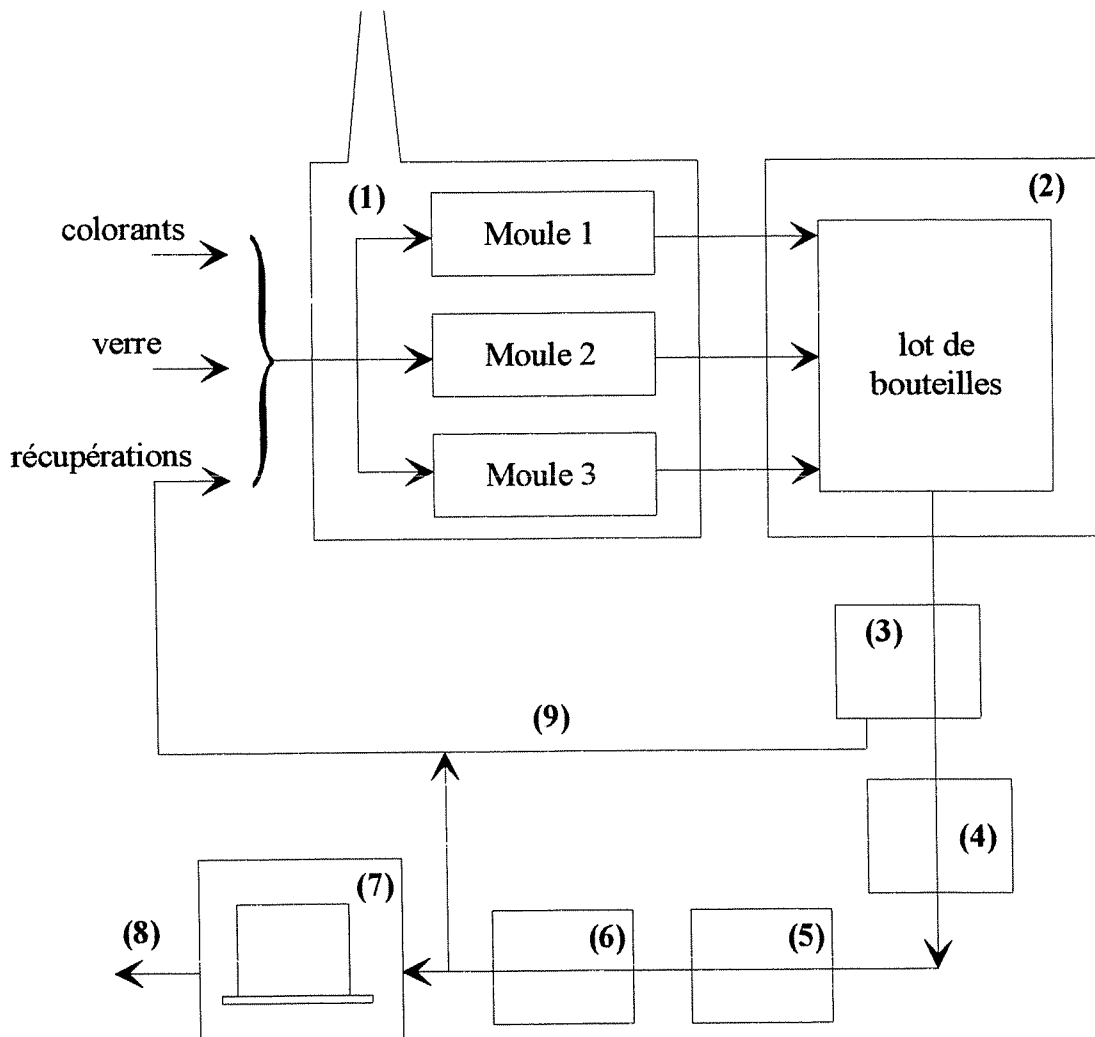
Le conditionnement de ces boissons est très important pour leur négoce. Il existe un besoin de produire des bouteilles de différents types et de différents formats.

Les bouteilles sont fabriquées en grandes séries par moulage du verre dans un **four automatisé (1)**.

Un refroidissement lent est alors effectué dans une **chambre à atmosphère contrôlée (2)**.

Les bouteilles sont ensuite acheminées sur une chaîne de contrôle afin d'y subir des tests de qualité (**Lecture du code de moule (3)**, **contrôle d'apparence externe (4)**, **contrôle de transparence (5)**, **contrôle de circularité (6)**).

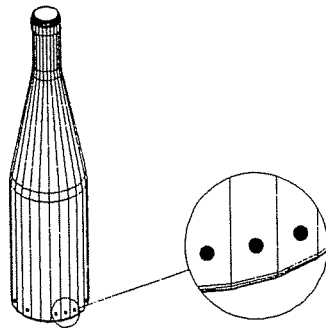
Les bouteilles validées sont dirigées vers une **unité de palettisation (7)** et de **stockage (8)**. Toute bouteille qui ne vérifie pas la qualité désirée est alors évacuée pour servir de matière de **récupération** pour fabriquer de nouvelles bouteilles (**9**).



Le contrôle d'une bouteille est géré à partir du code du moule qui a servi à fabriquer la bouteille en question. Si le nombre de bouteilles défectueuses issues d'un même moule dépasse 0,5% du nombre de bouteilles qu'il a produit, toutes les bouteilles issues de ce moule seront impitoyablement évacuées vers (9) !

L'objet technique dont nous vous proposons l'étude est l'unité de lecture du code de moule en vue du tri des bouteilles (3).

Chaque bouteille présente à son embase une série de marques sphériques en relief (voir figure ci-dessous).



Cette série de marques matérialise le code du moule dont la bouteille est issue. Il suffit de présenter un capteur optique devant la bouteille et de la faire se déplacer en rotation autour de son axe pour identifier son code de moule. Si le code correspond à celui d'un moule jugé défectueux, la bouteille doit être évacuée. L'unité opérative présentée ci-dessous permet de réaliser ce processus automatiquement.

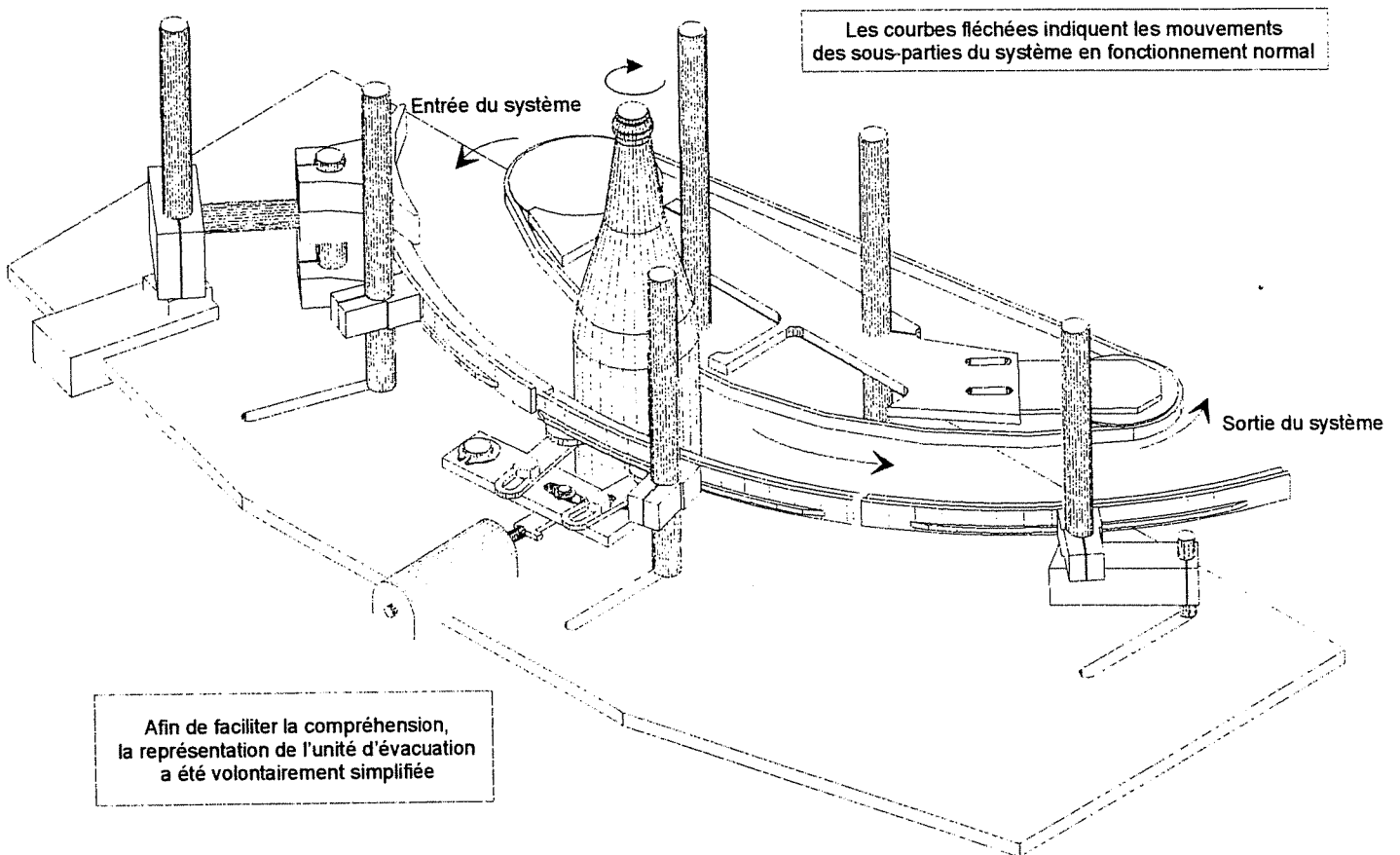
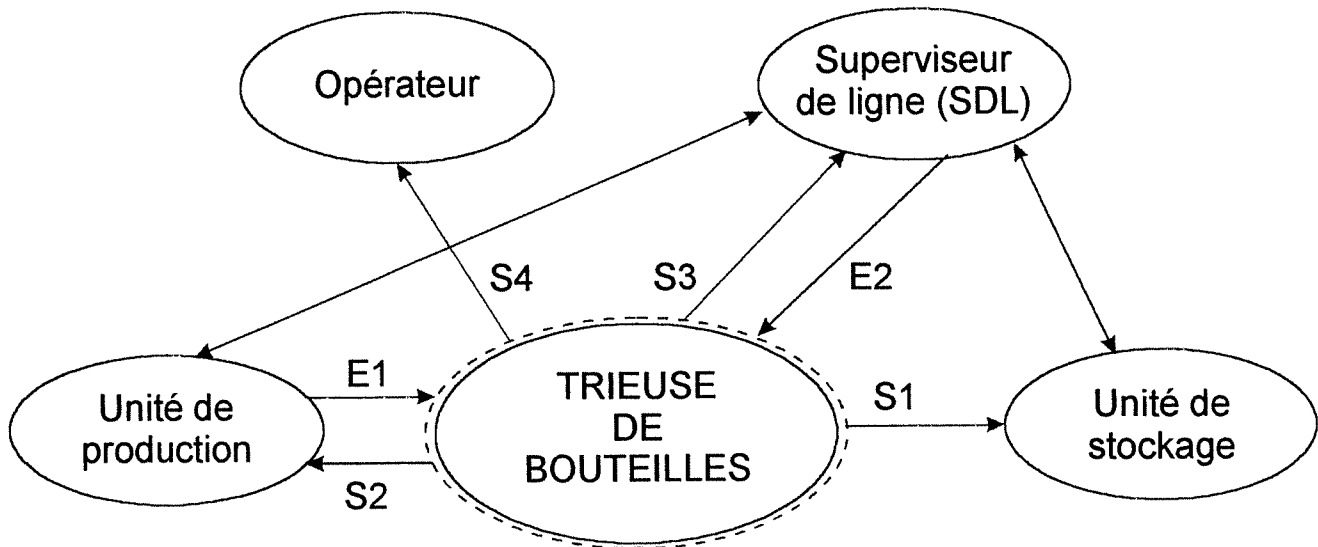


Diagramme sagittal :

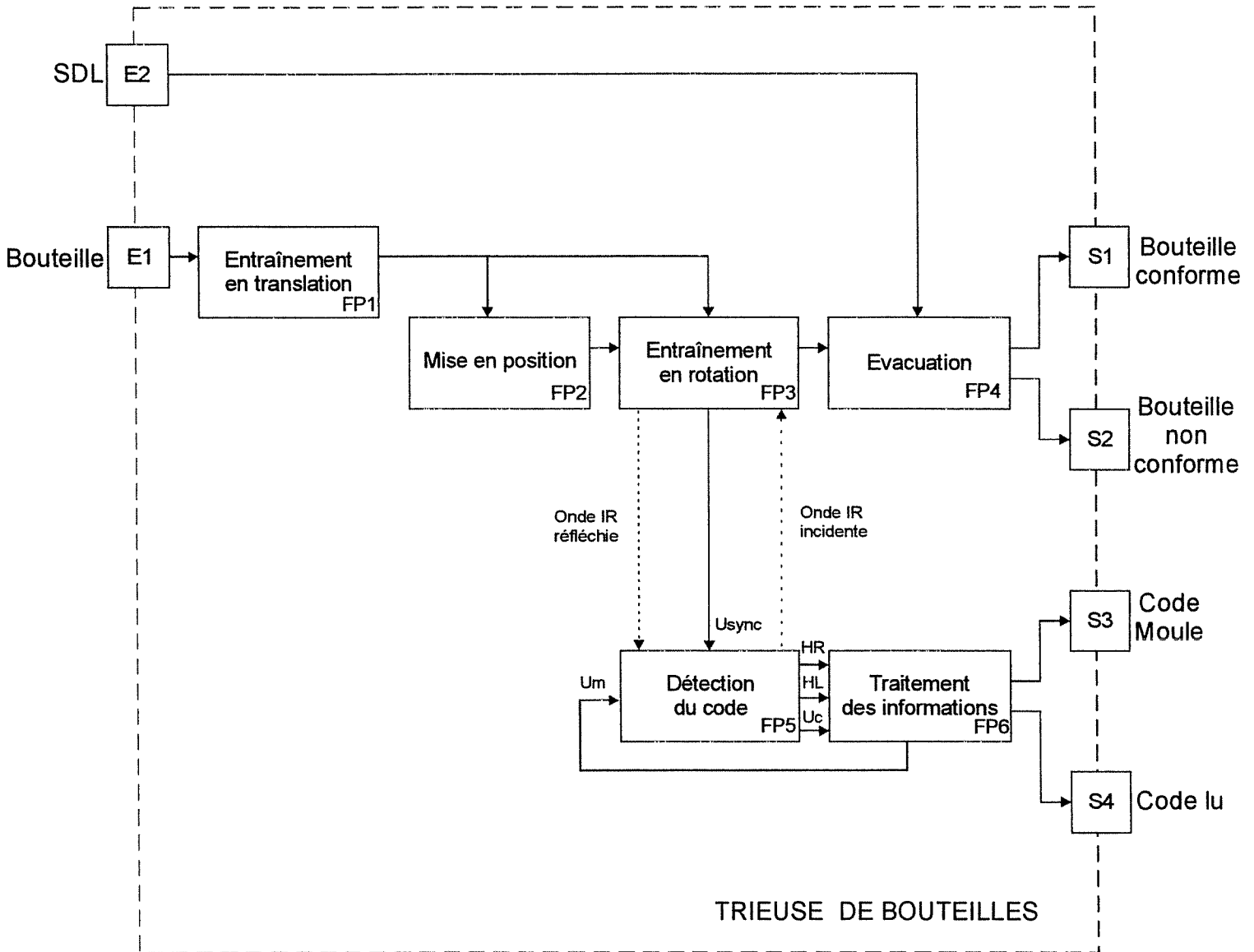


- E1: Bouteille non triée issue de la chaîne de fabrication.
- E2: Ordre sélectif d'éjection en provenance du superviseur de ligne.
- S1: Bouteille triée, reconnue issue d'un moule conforme.
- S2: Bouteille triée, reconnue issue d'un moule non conforme.
- S3: Code de numéro de moule transmis au superviseur.
- S4: Ensemble de témoins de bon fonctionnement.

Note:

Le superviseur de ligne est chargé du contrôle de la ligne de production en temps réel. Il centralise les résultats des différents tests de conformité effectués sur les bouteilles. A partir d'un certain seuil de défauts sur un moule donné, il donne un ordre d'éjection systématique des bouteilles issues de ce moule.

Schéma fonctionnel de degré 1



BACCALAUREAT SCIENCES ET TECHNOLOGIE INDUSTRIELLES

Spécialité génie électronique

Session 2000

Etude des systèmes techniques industriels

TRIEUSE DE BOUTEILLES EN VERRE

PARTIE B

MECANIQUE ET CONSTRUCTION

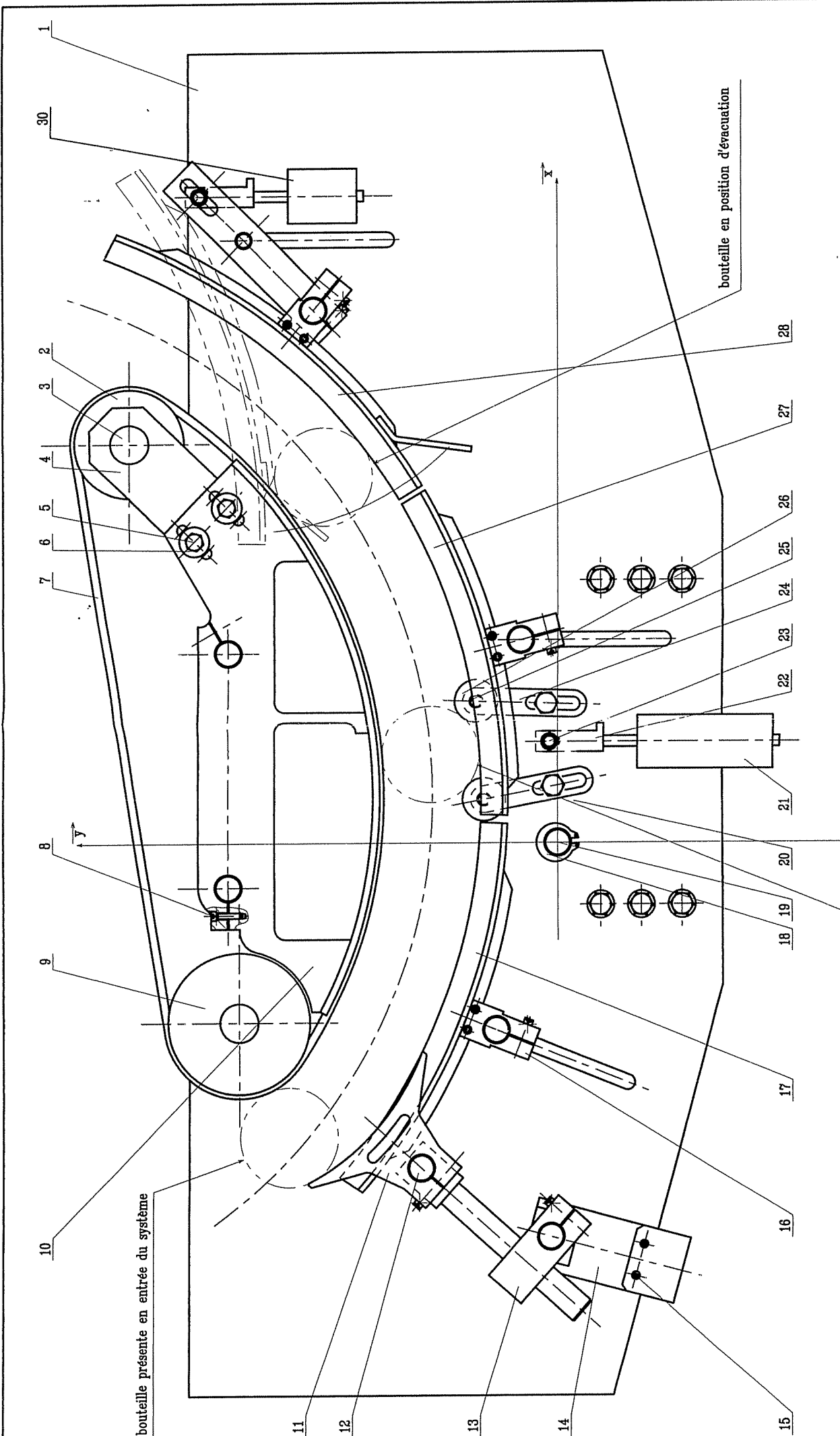
Les documents B4/10 à B10/10 sont à rendre

| | | | |
|------------------------|---|---------------------------------|-----------------|
| Bac STI G Electronique | Etude des systèmes techniques industriels | Partie B Mécanique Construction | Page : B1/10 |
|------------------------|---|---------------------------------|-----------------|

Repère : IEELMENJ

Le document PLAN D'ENSEMBLE DE LA PARTIE OPERATIVE B3/10 représente l'unité de lecture du code de moule en vue de dessus. La nomenclature de ce système technique vous est fournie ci-après :


| 30 | 01 | Vérin | | |
|------|------|-------------------------------------|---------|--------------|
| 29 | 01 | Levier | | |
| 28 | 01 | Guide-bouteille d'évacuation | | |
| 27 | 01 | Guide-bouteille central | | |
| 26 | 02 | Galet | | |
| 25 | 02 | Axe de galet | | |
| 24 | 02 | Bielle | | |
| 23 | 01 | Axe | | |
| 22 | 01 | Plaque d'extrémité de tige de vérin | | |
| 21 | 01 | Vérin électrique | | |
| 20 | 01 | Plaque d'appui | | |
| 19 | 01 | Axe de plaque d'appui | | |
| 18 | 01 | Anneau élastique | | |
| 17 | 01 | Guide bouteille d'entrée | | |
| 16 | 03 | Support de guide-bouteille | | |
| 15 | 02 | Vis CHC M3 - 25, 18 | | NF E 25-112 |
| 14 | 01 | Bloc de fixation | | |
| 13 | 01 | Noix | | |
| 12 | 01 | Axe de passe-bouteille | | |
| 11 | 01 | Passe-bouteille | | |
| 10 | 01 | Guide-courroie | | |
| 9 | 01 | Poulie motrice | | |
| 8 | 02 | Vis CHC M4 - 30, 28 | | |
| 7 | 01 | Courroie | | |
| 6 | 02 | Rondelle L 5 N | | |
| 5 | 02 | Vis H M10 - 20 | | |
| 4 | 01 | Tendeur de courroie | | |
| 3 | 01 | Axe de poulie folle | | |
| 2 | 01 | Poulie folle | | |
| 1 | 01 | Bâti | | |
| rep. | nbr. | Désignation | Matière | Observations |



bouteille présente en entrée du système

bouteille en position d'évacuation

bouteille en position pour lecture du code de moule

| | | | |
|--|--|---|--|
|  | | TRI DE BOUTEILLES EN VERRE | |
| Format: A3 Ech. 0.375:1 | | Unité de lecture du code de moule | |
| Baccalauréat STIeIn | | Etude de la partie opérative | |
| session 2000 | | PLAN D'ENSEMBLE DE LA PARTIE OPERATIVE IEELMENJ | |
| | | B3/10 | |

B1 - Analyse du système

Avant d'étudier plus précisément la partie opérative, il est important de préciser les spécificités fonctionnelles de l'unité de lecture de code de moule ; répondre pour cela aux questions suivantes en utilisant les données de la partie A (analyse fonctionnelle) :

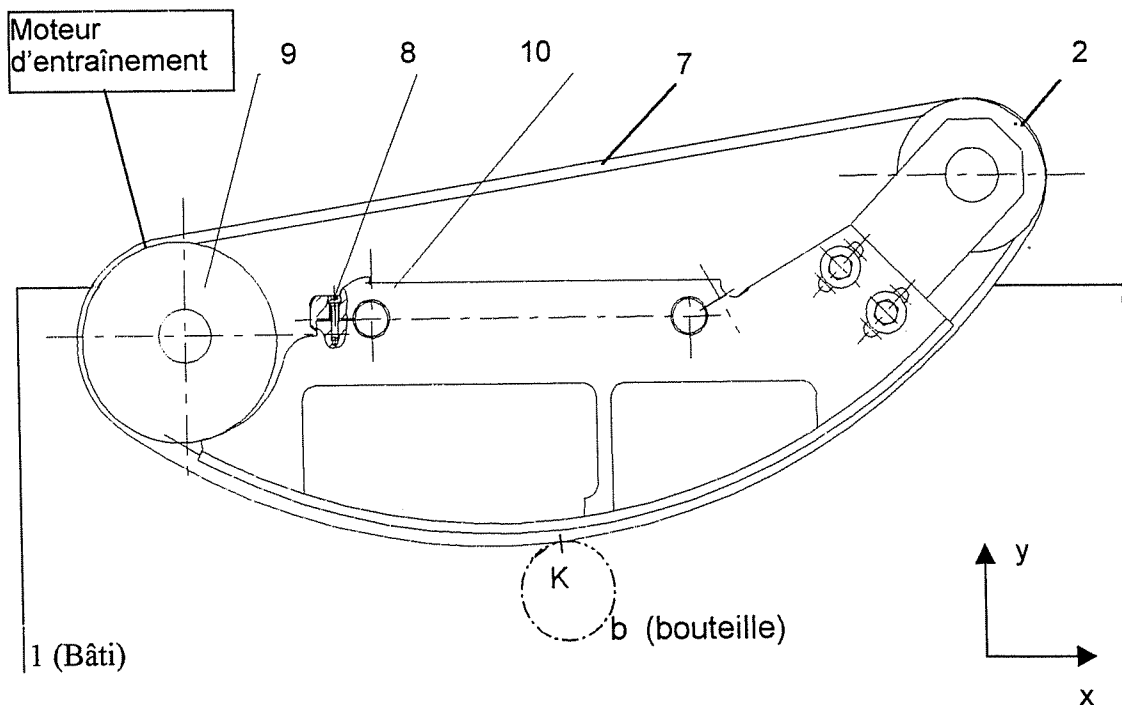
Question B1-1 :

Par quelle manière peut-on définir le numéro du moule dont est issue une bouteille ?

Question B1-2 :

Pour un lot de 10000 bouteilles, à partir de combien de bouteilles jugées défectueuses évacue-t-on complètement le lot ?

B2 - Choix d'un moteur d'entraînement



La lecture du code de moule se déroule pendant que la bouteille effectue un mouvement de rotation autour de son axe. La valeur de la vitesse de rotation est : $N_{b/1} = 120 \text{ tr/min}$

La bouteille (b) est entraînée en rotation, au point K, sans glissement, par un système poulies (9 et 2) - courroie (7).

Afin de choisir un moteur capable d'entraîner la poulie motrice à la bonne vitesse, on veut déterminer la vitesse de la poulie motrice 9 par rapport au bâti 1.

Données du problème :

Diamètre de la poulie motrice $D_9 = 104 \text{ mm}$ - Diamètre de la bouteille $D_b = 74 \text{ mm}$

| Type de moteur | N_M (tr/min) | C_M (N.m) |
|----------------|----------------|-------------|
| DSK M1 | 500 | 1,2 |
| DSK M2 | 250 | 1,2 |
| DSK M3 | 85 | 1,2 |

Question B2-1 :

Exprimer $\omega_{b/1}$ (en rad/s) en fonction de la vitesse de rotation de la bouteille (en tr/min) $N_{b/1}$.

Expression littérale

Application numérique

$$\omega_{b/1} =$$

Question B2-2 :

Exprimer $\|\vec{V}_{k/b/1}\|$ en mm/s en fonction de la vitesse angulaire de la bouteille $\omega_{b/1}$.

Expression littérale

Application numérique

Utiliser $\omega_{b/1} = 12,5 \text{ rad/s}$

$$\|\vec{V}_{k/b/1}\| =$$

Question B2-3 :

Exprimer $\|\vec{V}_{k,7/1}\|$ en fonction de la vitesse angulaire de la poulie motrice 9 $\omega_{9/1}$

Expression littérale

Question B2-4 :

En utilisant l'hypothèse selon laquelle la transmission du mouvement entre la courroie et la bouteille se produit sans glissement, exprimer $\omega_{9/1}$ en fonction de $\omega_{b/1}$.

Expression littérale

Application numérique

$$\omega_{9/1} =$$

Question B2-5 :

Déterminer la valeur de la vitesse de rotation de la poulie motrice $N_{9/1}$ en tours par minute.

Expression littérale

Application numérique

$$N_{9/1} =$$

Question B2-6 :

Quel moteur choisissez-vous alors pour entraîner directement la poulie motrice ?

moteur choisi :

B3. Vérification de la non-détérioration des bouteilles.

La mise en rotation de la bouteille par rapport à son axe se produit lorsque les deux galets 26 viennent au contact de la bouteille.

On considère dans cette partie que la plaque d'appui 20, la bielle 24 et le galet 26 sont rigidement liés : L'ensemble est appelé (E). Cet ensemble (E) est articulé en O par rapport au bâti (1). (Voir doc **B7/10**)

On veut vérifier que la vitesse des galets par rapport à la bouteille n'excède pas la valeur $|| \vec{V}_{B/E/1} || = 0,5 \text{ m/s}$, vitesse à partir de laquelle la surface de la bouteille sera détériorée par matage.

Données du problème :

$$|| \vec{V}_{A,22/1} || = 0,1 \text{ m/s}$$

Question B3-1 :

Exprimer la relation de composition des vitesses au point A entre 22, (E) et 1 ?

$$\vec{V}_{A,E/1} =$$

Question B3-2 :

Représenter graphiquement les supports des vecteurs vitesse : $\vec{V}_{A,E/22}$ et $\vec{V}_{A,E/1}$?

Utiliser le document **B7/10**.

Question B3-3 :

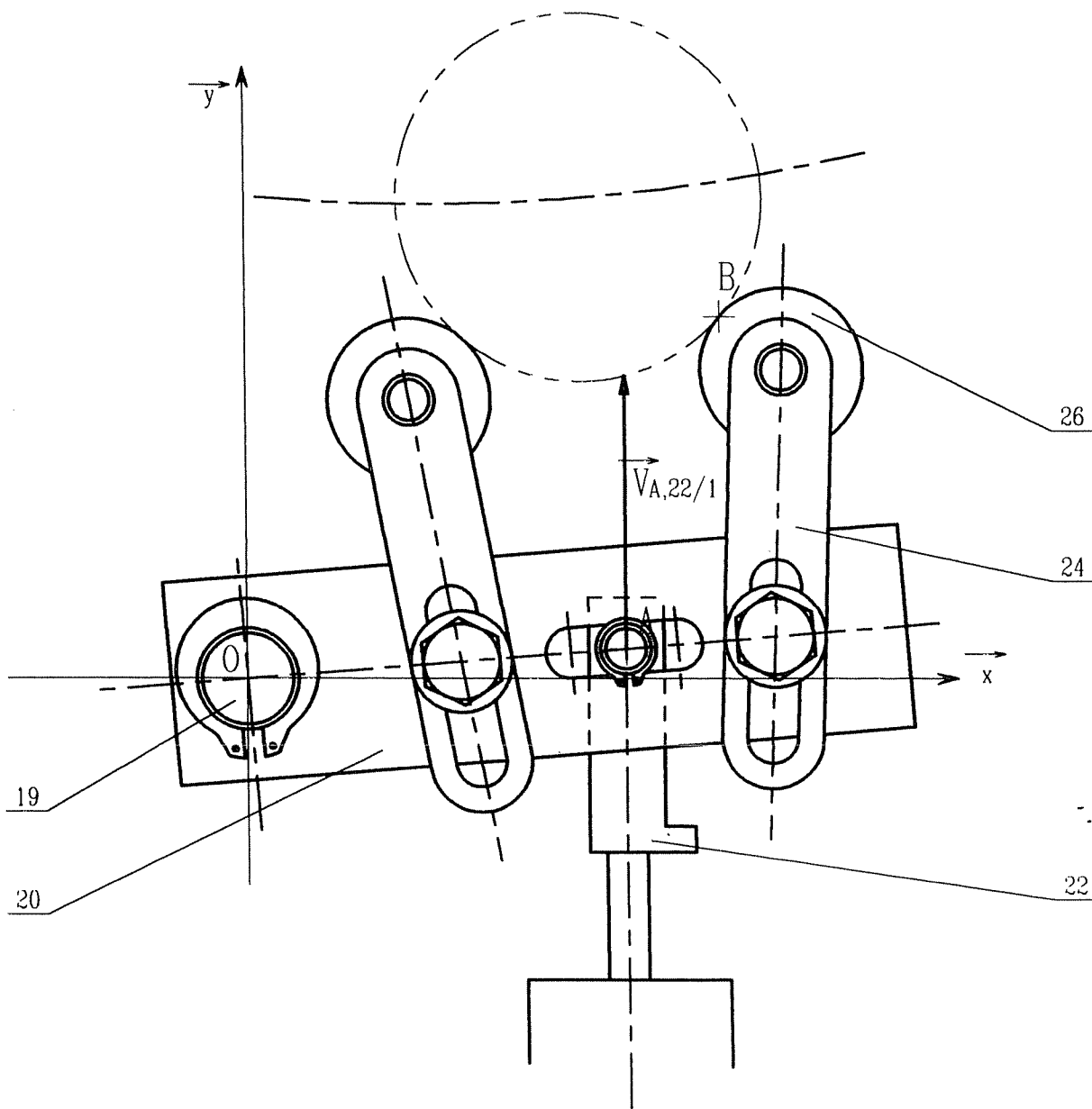
Déterminer graphiquement les vecteurs vitesse $\vec{V}_{A,E/22}$ et $\vec{V}_{A,E/1}$ (en m/s).

| | |
|----------------------------|---------------------------|
| $ \vec{V}_{A,E/22} =$ | $ \vec{V}_{A,E/1} =$ |
|----------------------------|---------------------------|

Question B3-4 :

Déterminer graphiquement le vecteur vitesse $\vec{V}_{B/E/1}$

| |
|---------------------------|
| $ \vec{V}_{B/E/1} =$ |
|---------------------------|



échelle des vitesses: 1 cm pour 0,025 m/s

| |
|-----------------------|
| |
| Format: A4 |
| Ech. 0.7-1 |
| Baccalauréat STI2S |
| session 2000 |

TRI DE BOUTEILLES EN VERRE

Unité de lecture de code de moule

Etude de la partie opérative

Repère : IEELMENJ

ULCM - CIN.PRO

B7/10

Question B3-4 :

Conclure quant à la détérioration ou non des bouteilles par matage ?

| |
|--|
| |
|--|

B4. Détermination de l'effort nécessaire à l'évacuation de la bouteille

Des études expérimentales indiquent qu'un effort de 10 N est nécessaire pour déplacer n'importe quelle bouteille.

On veut déterminer la valeur de l'effort exercé par le guide-bouteille d'évacuation 28 sur une bouteille en sortie de tri.

Données du problème :

On isole le système $S = \{ \text{guide-bouteille d'évacuation 28} + \text{Levier 29} \}$. S est soumis à trois forces coplanaires :

- * action mécanique du vérin sur S : $\vec{C}_{\text{vérin/S}}$ entièrement connue ;
- * action mécanique du bâti 1 sur S : $\vec{D}_{1/S}$ inconnue ;
- * action mécanique de la bouteille à évacuer sur S : $\vec{E}_{b/S}$ direction connue ;

Question B4-1 :

Déterminer graphiquement les efforts $\vec{D}_{1/S}$ et $\vec{E}_{b/S}$ en complétant le document B9/10 et remplir ensuite les cases vides du tableau du bilan des efforts exercés sur S ?

| | Point d'application | Direction | Sens | Norme en Newton |
|----------------------------|---------------------|-----------|-------------------------|-----------------|
| $\vec{C}_{\text{vérin/S}}$ | C | (C,y) | positif selon \vec{y} | 96 |
| $\vec{D}_{1/S}$ | | | | |
| $\vec{E}_{b/S}$ | E | (E,F) | | |

Question B4-2 :

La force exercée sur la bouteille est elle suffisante ?

Barrer la mauvaise réponse et justifier.

| | | |
|-----|-----|--|
| Oui | Non | |
|-----|-----|--|

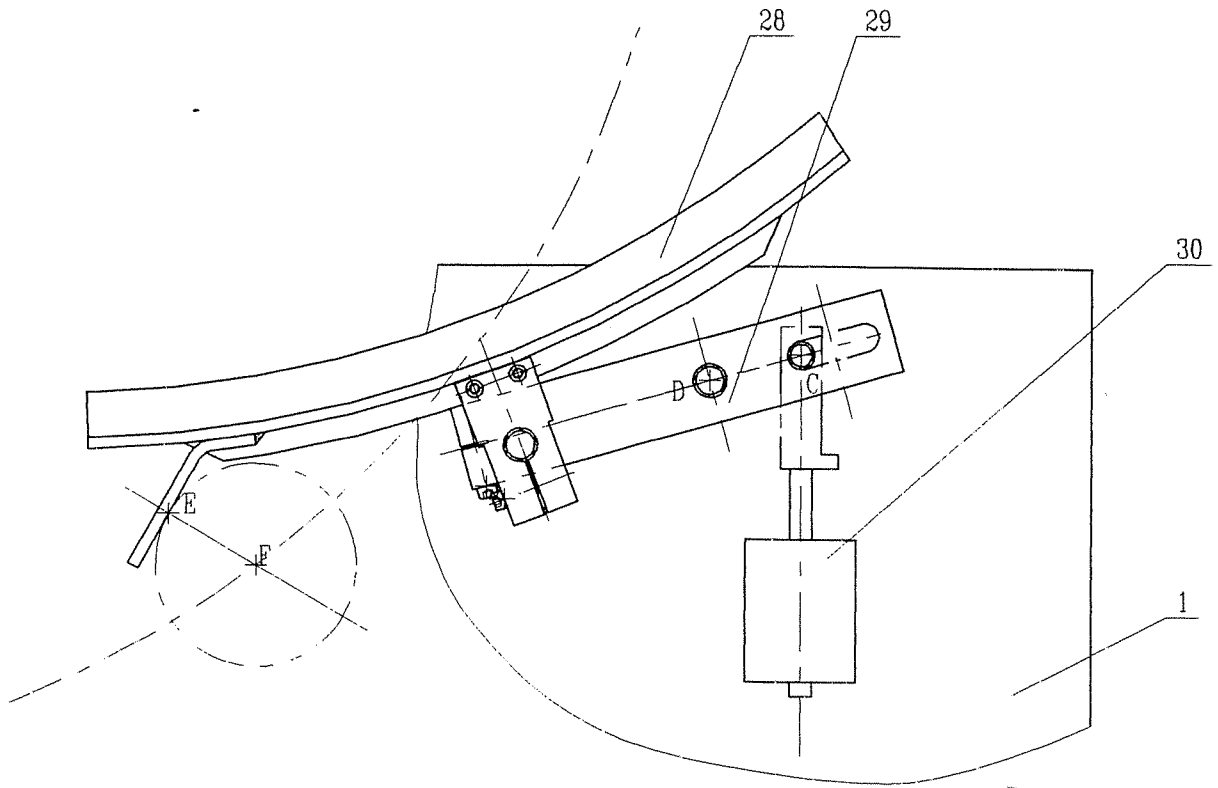
B5. Etude graphique

On donne sur le document B10/10, le dessin de définition de la bride 16 à l'échelle 1 : 1 .

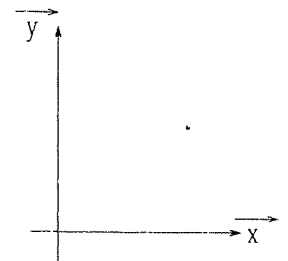
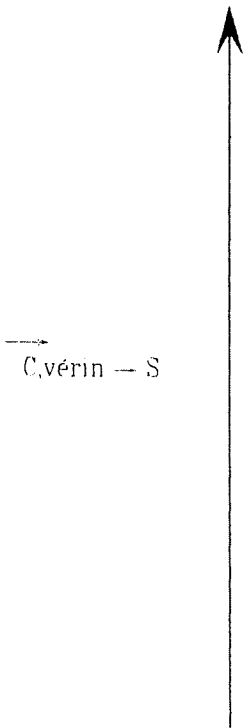
Question B5-1 :

On demande de représenter, à main levée, la bride 16 en perspective cavalière. Utiliser le document B10/10 pour effectuer le travail demandé en partant du point P.

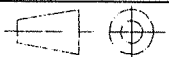
Les arêtes cachées ne seront pas représentées.



dynamique des forces



échelles des forces 1 cm pour 10 N



Format: A4
Ech. 0,375.1

TRI DE BOUTEILLES EN VERRE

Unité d'évacuation

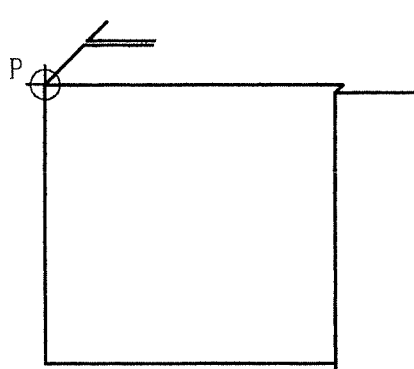
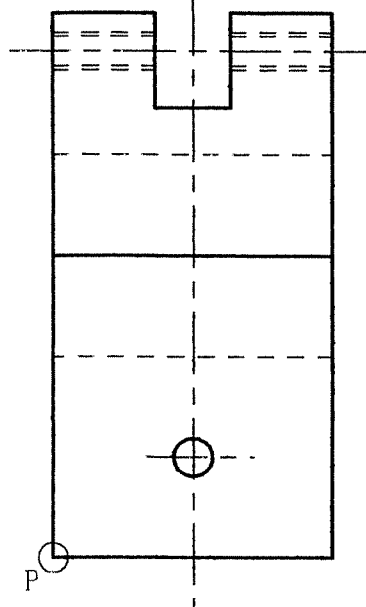
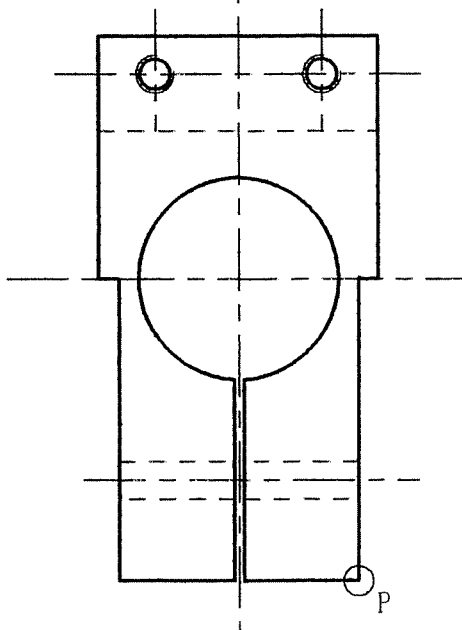
Baccalauréat
STIeln

Étude de la partie opérative


session 2000

Repère : IEELMENJ

B9/10



$k = 0,5$

| 16 | 03 | Bride | | | |
|---|----|--|---------|-------------|---------------|
| Rep | Nb | Désignation | Matière | Observation | Référence |
|  | | TRI DE BOUTEILLES EN VERRE Unité de lecture de code de moule | | | |
| Format: A4 Ech. 1 : 1 | | | | | |
| Baccalauréat STleIn | | Etude de la partie opérative | | | |
| session 2000 | | Repère : IEELMENJ | | | B19/10 |

BACCALAUREAT SCIENCES ET TECHNOLOGIE INDUSTRIELLES

Spécialité génie électronique

Session 2000

Etude des systèmes techniques industriels

TRIEUSE DE BOUTEILLES DE VERRE

PARTIE C

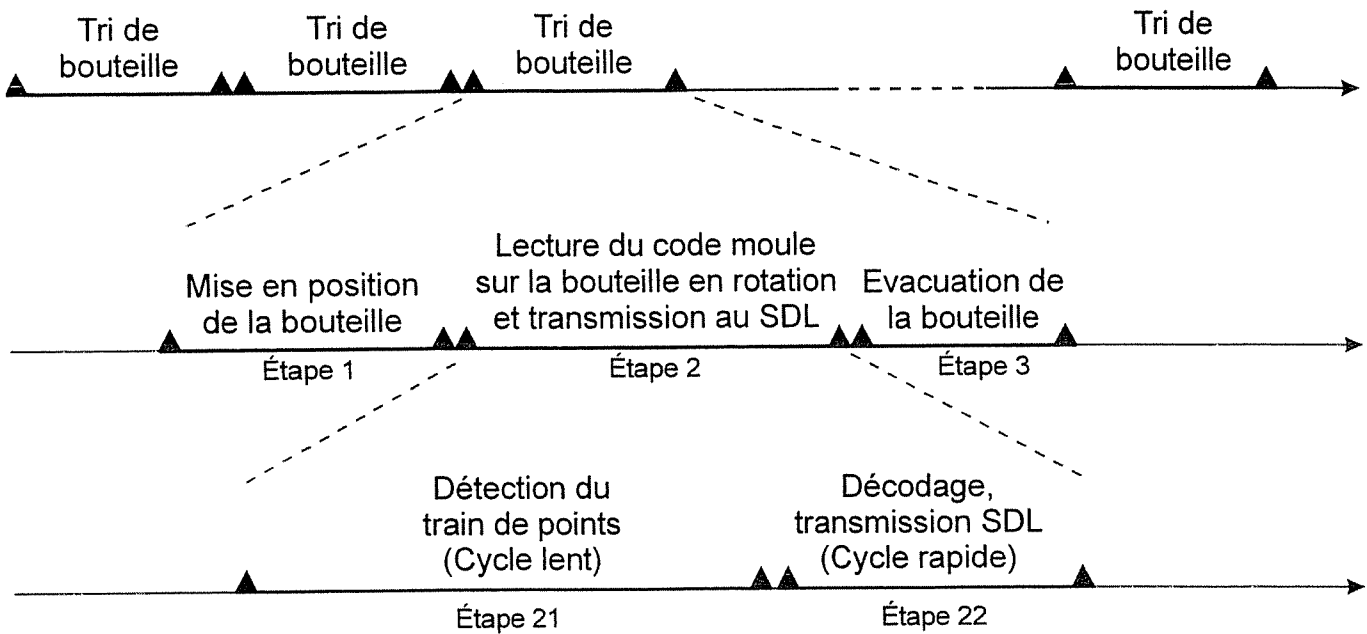
Partie électronique :

- Questions et documents réponses : C1 à C8 , CR1 à CR3

Séquence des tâches:

La description ci-dessous détaille l'ordre des différentes opérations.

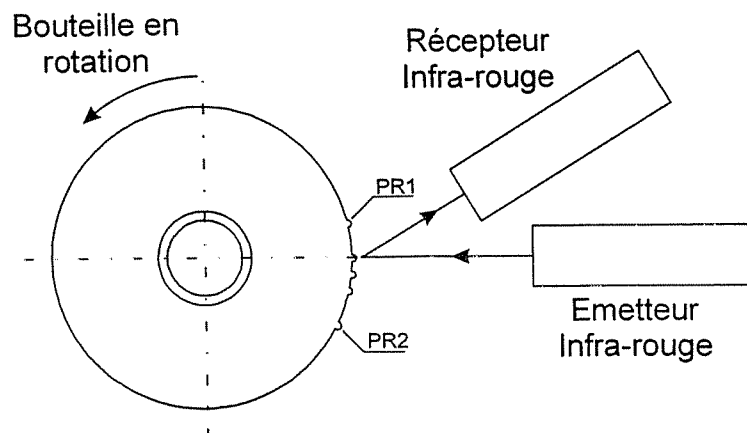
Le tri est asynchrone, les bouteilles arrivent par lots et des pauses de durées indéterminées séparent les lots.



La **détection du train de points** (codage donné en annexe page CA2/8) s'effectue au début du cycle de lecture. On appelle cette phase **cycle lent**. Elle est suivie d'un traitement des signaux reçus par le récepteur infra-rouge en une durée beaucoup plus courte. La cadence des **opérations de traitement** (décodage des signaux, transmission au superviseur du numéro de moule lu) étant réalisée à un rythme rapide, on appelle donc cette phase **cycle rapide**.

Détection d'un point

La présence d'un point (petite marque en relief) à la base de la bouteille provoque la réflexion de l'onde infra-rouge émise vers le récepteur.



C1 Etude du codage du numéro du moule.

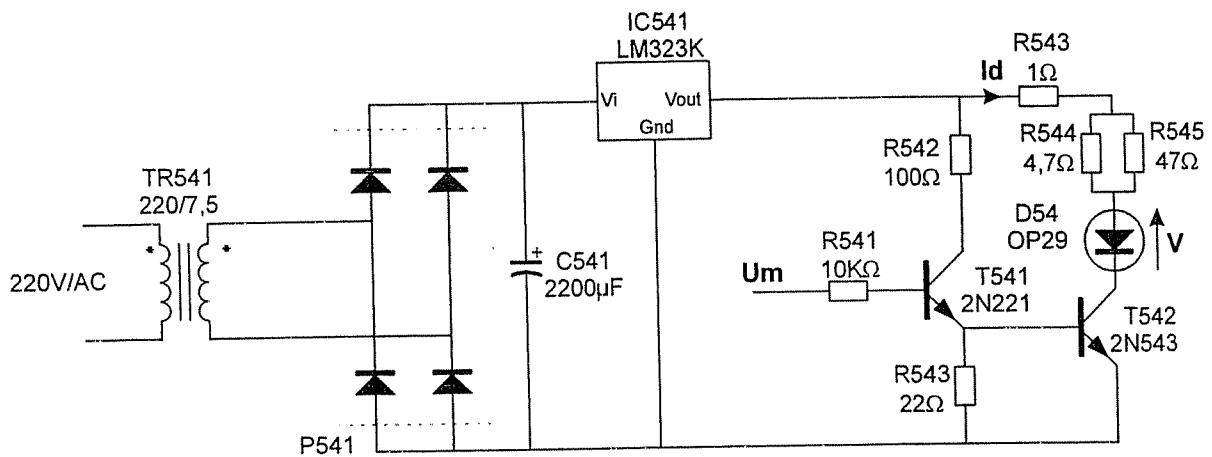
On se propose, dans cette partie, de découvrir le principe de codage du numéro de moule.

Q1: A partir de la documentation fournie en annexe CA2/8, complétez le tableau 1 sur le document réponse CR1 en indiquant le numéro du moule pour chaque ligne de code.

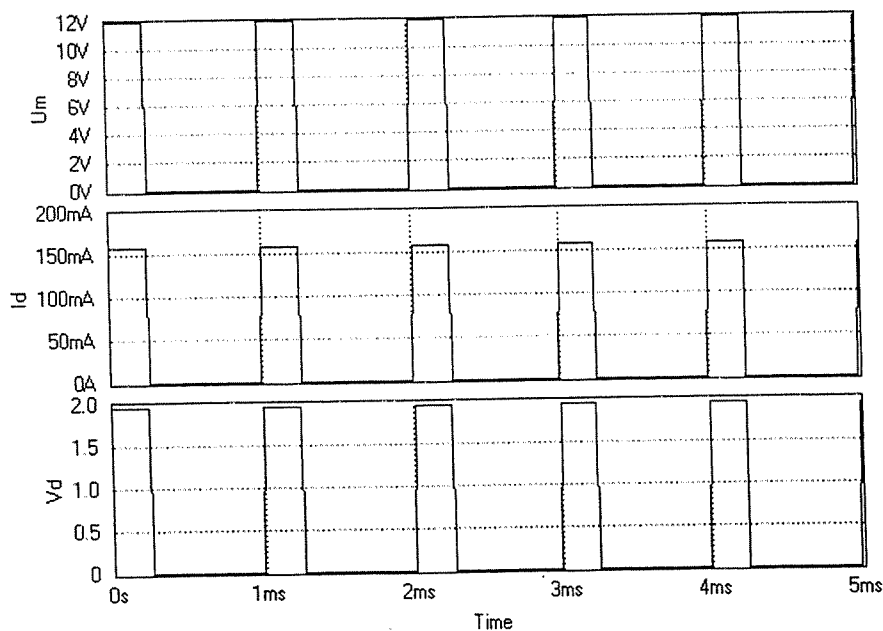
C2 Etude de l'émission infra-rouge (FS53).

Nous vérifions ici la validité du choix de l'élément d'émission du faisceau infra-rouge.

Le schéma structurel ci-dessous détaille la fonction FS53.



La simulation de cette fonction a donné les chronogrammes suivants:

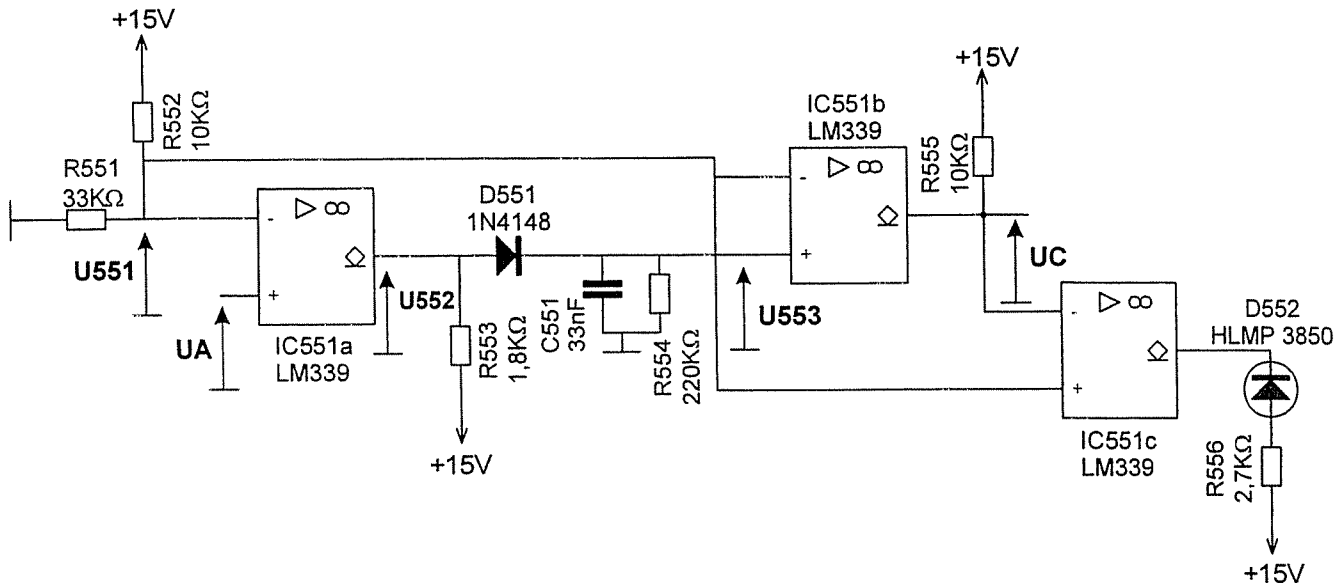


Q2: A partir des résultats de la simulation, estimez la puissance moyenne dissipée dans la DEL d'émission OP290. Vous détaillerez votre calcul.

Q3: Cette valeur est-elle compatible avec les préconisations du constructeur ? Justifiez votre réponse.

C3 Etude de la détection d'un point (FS55).

Nous allons étudier la détection d'un point sur une bouteille par la variation d'intensité du signal infra-rouge (modulé en amplitude) réfléchi.



- Les amplificateurs opérationnels montés en comparateurs et alimentés en +/- 15V seront considérés comme parfaits (gain et impédance d'entrée infinis) et $V_{sat} = 0V$. Pour la diode 1N4148, $V_d \leq 0,6V$.

Q4: Calculez la valeur de la tension U551.

Q5: Que signifie le symbole \diamond associé aux sorties du circuit IC551 ? Complétez le tableau 2, document réponse CR1, en indiquant l'état du transistor de sortie de IC551a en fonction du niveau logique de U552.

Q6: On suppose que U552 vient de passer à l'état logique haut et C551 déchargé. Quel est l'état de la diode D551 ? Dessinez le schéma équivalent du circuit { R553, D551, C551, R554 }. Calculez la constante de temps τ_1 du circuit de charge de C551.

Q7: On suppose que U552 vient de passer à l'état logique bas et C551 chargé. Quel est l'état de la diode D551 ? Dessinez le schéma équivalent du circuit { R553, D551, C551, R554 }. Calculez la constante de temps τ_2 du circuit de décharge de C551.

- La tension UA est proportionnelle à la qualité de la réflexion du faisceau infra-rouge sur la bouteille. Sa valeur est minimale en l'absence de point, maximale pour une certaine position du point par rapport à l'axe du capteur. Entre ces deux extrêmes, UA varie.

Q8: Justifiez l'allure du chronogramme U552 (chronogramme 1, document réponse CR1).

Q9: Tracez, sur le chronogramme 1, document réponse CR1, l'évolution de U553 (vous pourrez vous aider de l'abaque de charge / décharge d'un condensateur donnée en annexe pour estimer l'allure de U553).

Q10: Tracer alors l'allure de UC (chronogramme 1, document réponse CR1).

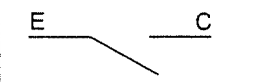
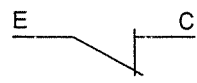
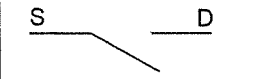
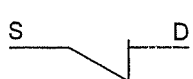
Q11: Pour quelle valeur de UC la diode électro-luminescente DEL 552 s'éclaire t'elle ? Que signifie son éclairement?

C4 Etude de la conversion fréquence/tension (FS51).

Cette étude nous permettra d'établir une relation entre la fréquence du signal U_{sync} , proportionnelle à la vitesse angulaire de rotation de la bouteille, et U_b signal d'amplitude variable.

Le schéma structurel de cette fonction est donné en annexe page CA1/8.

- Pour cette étude, on considérera que les deux transistors (T511 et T512) fonctionnent en commutation.

| | Bloqué | Saturé | Passant |
|------|---|---|--|
| T511 |  |  | |
| T512 |  | |  |

- On admettra que T512 est bloqué si $V_{gs} \leq -7V$, passant ($R_{ds_{ON}} = 0\Omega$) si $V_{gs} > -7V$ ($V_{gs_{off}} = -7V$). De plus, I_g est négligeable.
- Diode 1N4148, $V_d \leq 0,6V$. Diode 1N823A, $V_z = 6,2V$.
- L'amplificateur opérationnel est considéré parfait (gain et impédance d'entrée infinis).
- Charge d'un condensateur à courant constant: $U_c(t) = I.t / C + U_0$

Q12: On souhaite obtenir un état non-stable d'une durée de $20\mu s$ pour IC511, déterminez la valeur de R512. Proposez alors, une solution technologique adaptée pour sa réalisation.

Q13: Complétez le chronogramme 2, document réponse CR2 en traçant l'évolution de U_{511} , U_{512} , U_{513} , en fonction de U_{sync} . (Les circuits IC511 et IC512 sont dans leur état stable à $t=0$).

Q14: Déterminez la valeur de U515.

Q15: Complétez le tableau 3, document réponse CR2, en indiquant l'état des transistors T511 et T512, la valeur de U514 en fonction de U513.

Q16: Déterminez la valeur du courant I_0 repéré sur le schéma. Ce courant varie-t-il ?

Q17: Lorsque T512 est bloqué, combien faut-il de temps pour que la tension aux bornes de C513 augmente d'une valeur de 1 volt ?

Q18: Quelle est la relation entre la tension U_b et U_{516} lorsque l'entrée Lin(8) de IC514 est à l'état haut ?

Q19: Que se passe-t-il pour la tension U_b lorsque l'entrée Lin(8) de IC514 est à l'état bas ?

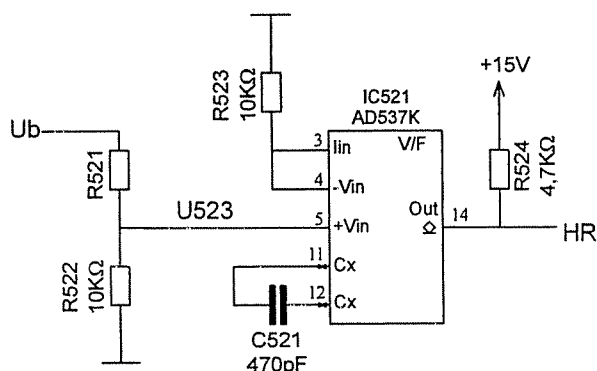
Q20: Quelles sont les valeurs de tension aux bornes de C513 et de tension U_{516} lorsque T512 est passant ($R_{ds_{ON}} = 0\Omega$) ?

Q21: Complétez le chronogramme 3 (précisez les valeurs particulières), document réponse CR2 en traçant l'évolution de U_{516} et U_b en fonction de U_{sync} , U_{511} , U_{513} donnés. Quelle grandeur de U_b varie avec la fréquence de U_{sync} ?

Q22: Pourquoi l'état haut sur U_{511} doit-il précéder celui de U_{513} ?

C5 Etude de la conversion tension/fréquence (FS52).

On se propose d'établir à présent une relation entre U_b (proportionnelle à la vitesse angulaire de la bouteille) et HR , le signal d'horloge rapide.



- AD537, courants d'entrées négligeables.

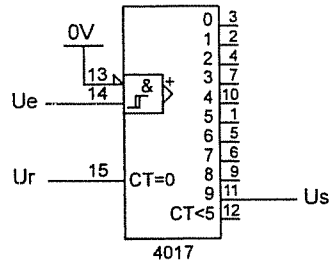
Q23: A partir de la documentation fournie du circuit AD537, donnez la relation (littérale puis numérique) entre la fréquence du signal HR et U_{523} .

Q24: On souhaite obtenir un rapport *fréquence* HR / U_b égal à $15,15 \cdot 10^3$ Hz/V. Quelle doit être la valeur de R_{521} ? Proposez alors, une solution technologique adaptée pour la réalisation de R_{521} .

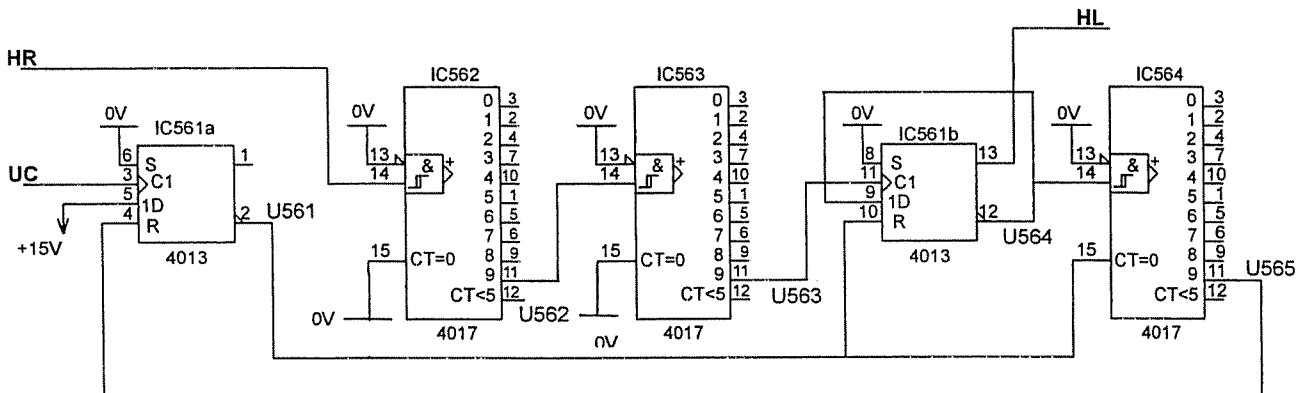
C6 Etude de la production du signal HL (FS 56).

Cette dernière partie de l'étude a pour but d'analyser la structure permettant de générer un signal (complexe) d'horloge lent HL. Ce signal, synchrone avec le signal de détection de points U_c , permet à la fonction FP6 « traitement des informations » (non étudiée) de reconnaître le code numéro de moule.

Partie préliminaire. Elle vous permettra de mieux appréhender la structure complexe de FS56.



Q25: Complétez, sur le chronogramme 4, document réponse CR3, le chronogramme de U_s en fonction de U_e et U_r donnés.



Q26: Donnez la relation entre la fréquence de U_{562} et celle de HR .

Soit t_1 le front montant du signal U_c correspondant à la détection du premier point sur la bouteille (PR1) :

Q27: Indiquez l'incidence de ce front montant sur le signal U_{561} (sortie du circuit IC561a). En déduire la conséquence sur le mode de fonctionnement des circuits IC561b (4013) et IC564 (4017).

Q28: Combien d'impulsions du signal U_{564} faut-il pour que la sortie U_{565} (du circuit IC564) change d'état ? En déduire l'influence de ce changement d'état sur le signal U_{561} .

Q29: Complétez le chronogramme 5 document réponse CR3 en traçant l'évolution de U_{561} , U_{564} , U_{565} et HL .

Q30: Citer le nom du signal qui permet de déterminer le format du code lu sur la bouteille, justifier votre réponse.

DOCUMENT REPOSE CR1

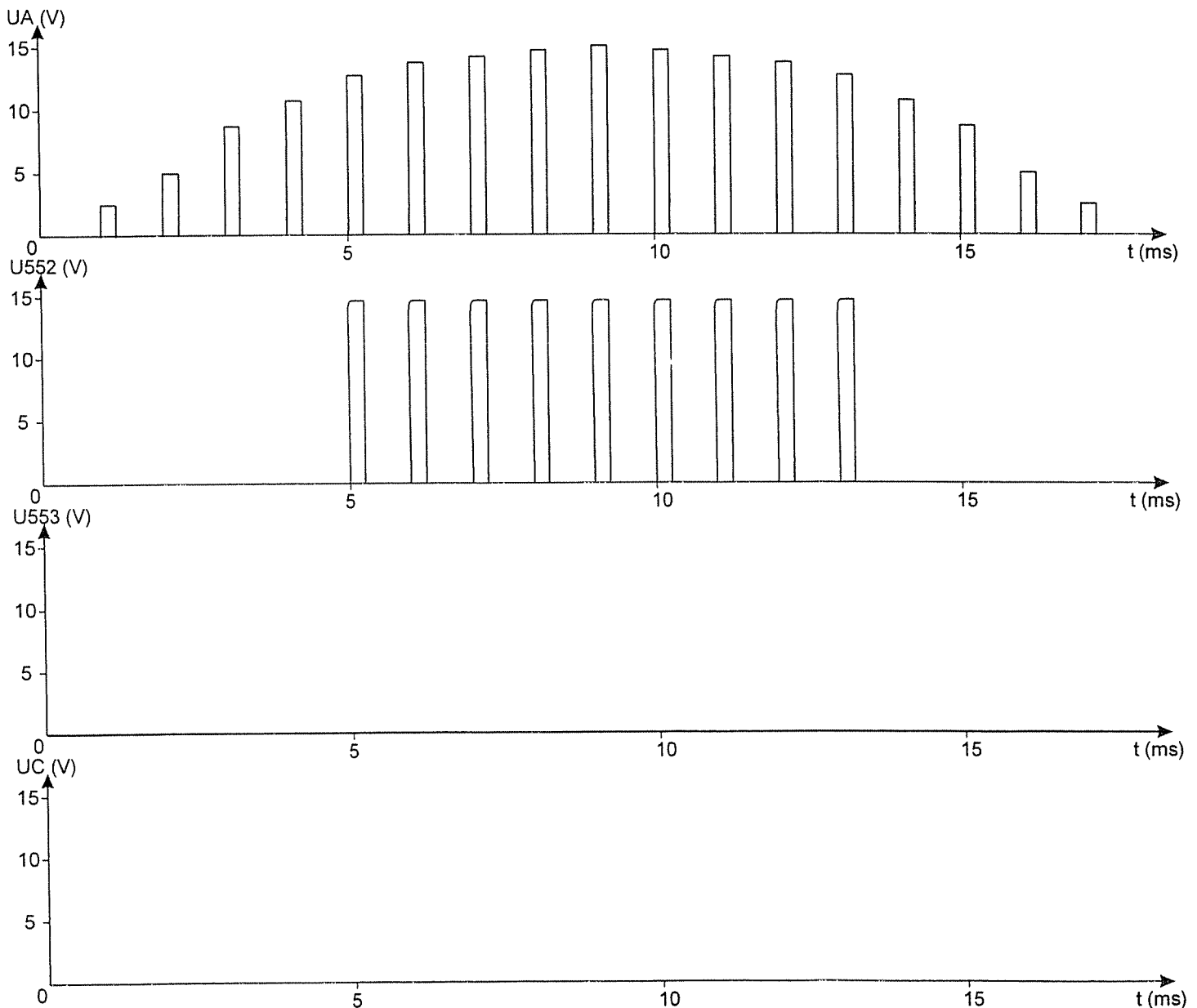
Tableau 1:

| Numéro moule | Points présents sur le moule de la bouteille | | | | | | | | |
|--------------|--|----|----|----|---|---|---|---|-----|
| | PR2 | 40 | 20 | 10 | 8 | 4 | 2 | 1 | PR1 |
| ... | • | | • | | | | • | • | • |
| ... | • | | | • | | • | • | • | • |
| ... | • | | • | • | | | • | | • |
| ... | • | • | | | • | | | • | • |

Tableau 2 :

| Etat logique de U552 | Etat du transistor de sortie de U551a |
|----------------------|---------------------------------------|
| Haut | |
| Bas | |

Chronogramme 1:

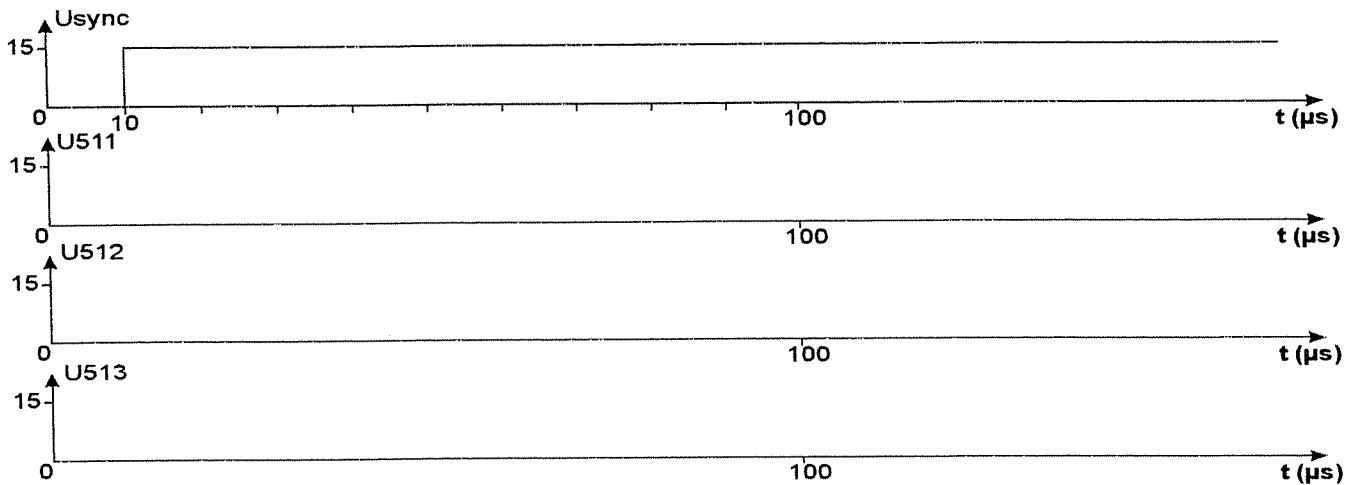


DOCUMENT REPONSE CR2

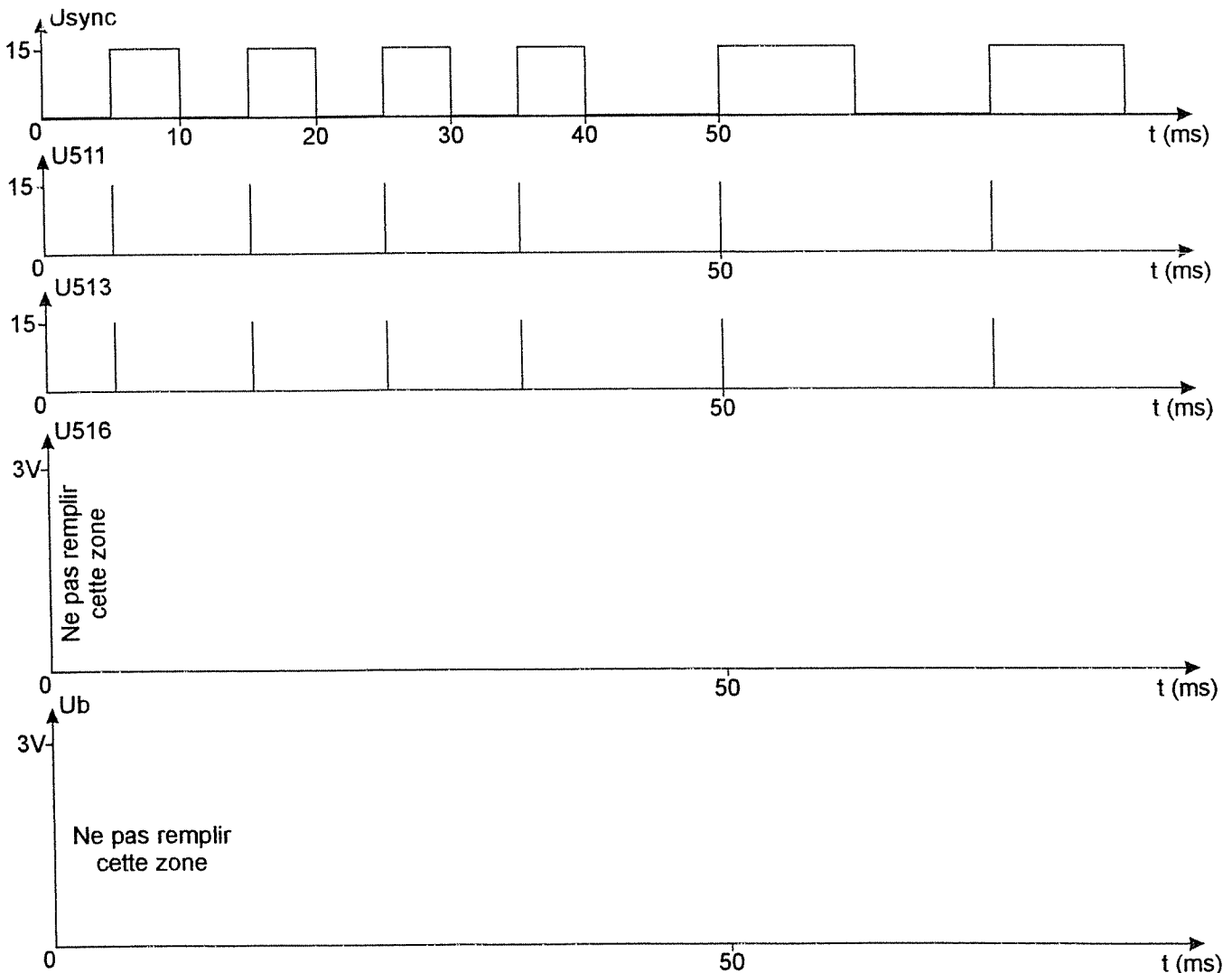
Tableau 3:

| | | | |
|------|------|------|------|
| U513 | T511 | U514 | T512 |
| 0V | | | |
| 15V | | | |

Chronogramme 2:

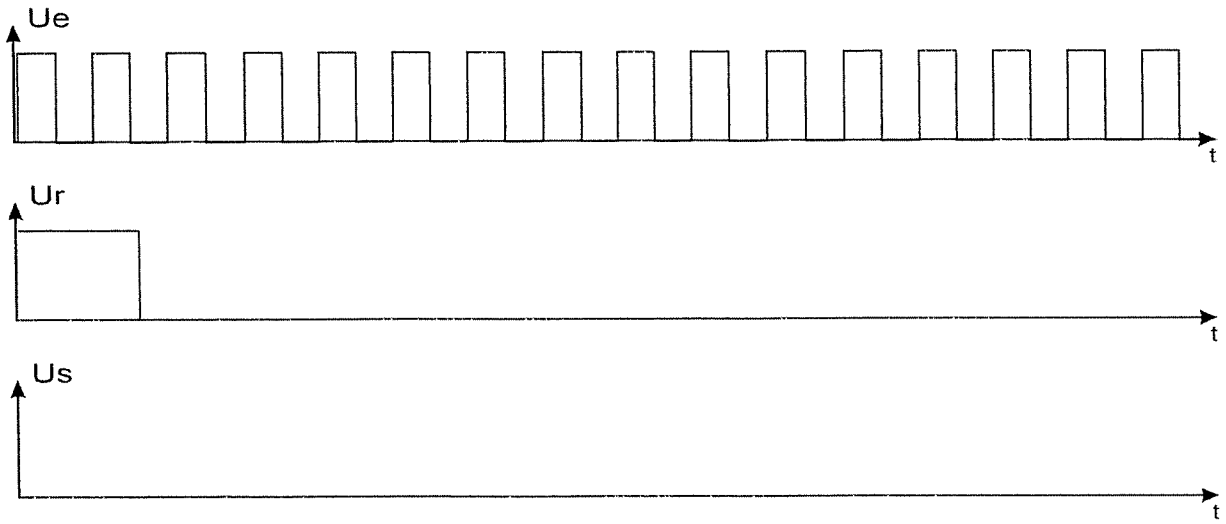


Chronogramme 3:

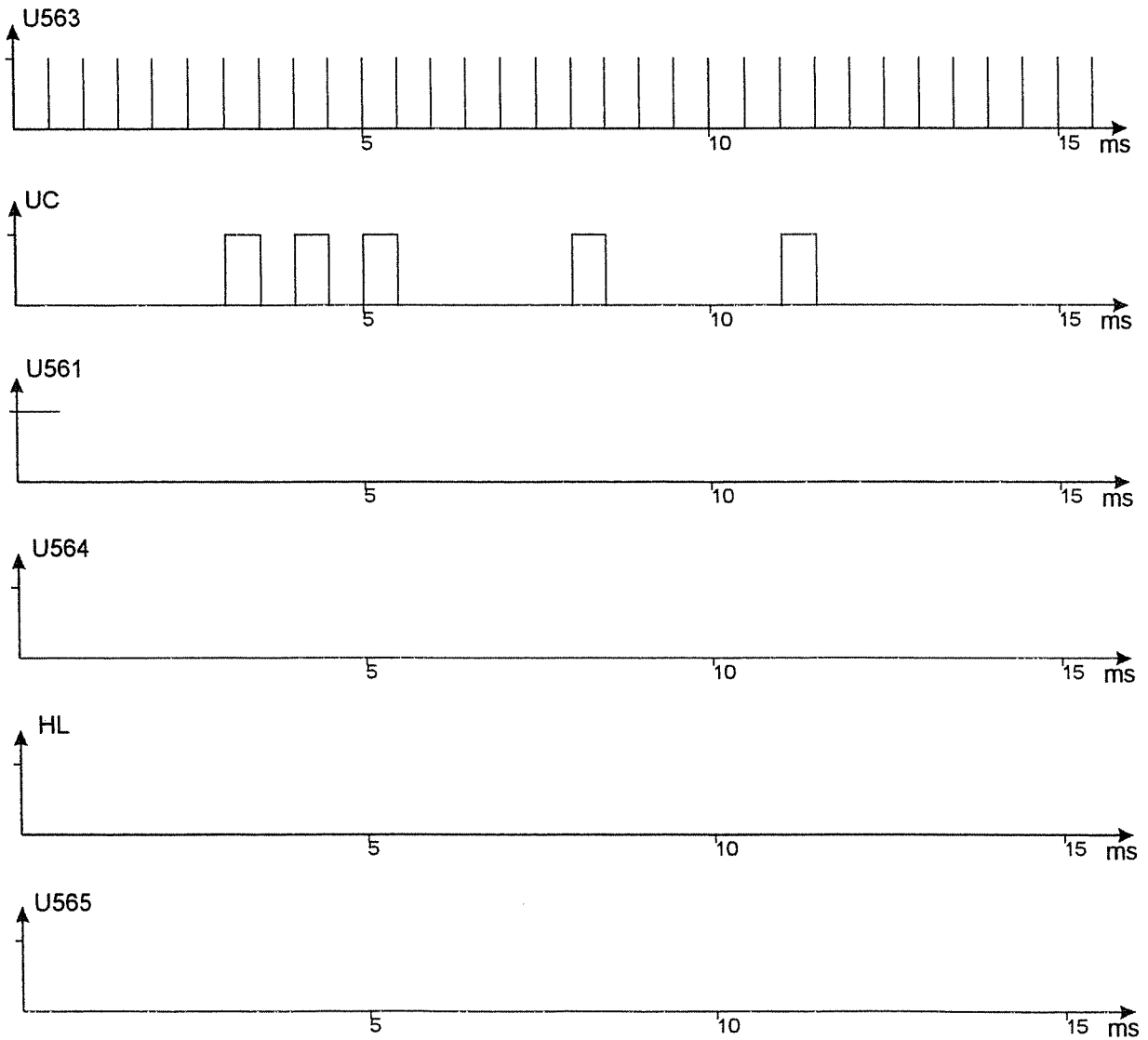


DOCUMENT REPONSE CR3

Chronogramme 4:



Chronogramme 5:



BACCALAUREAT SCIENCES ET TECHNOLOGIE INDUSTRIELLES

Spécialité génie électronique

Session 2000

Etude des systèmes techniques industriels

TRIEUSE DE BOUTEILLES DE VERRE

PARTIE C
(DOCUMENTS ANNEXES)

Partie électronique :

Documents annexes : CA1 à CA8

Norme pour le codage des points.

Pas angulaire des points.

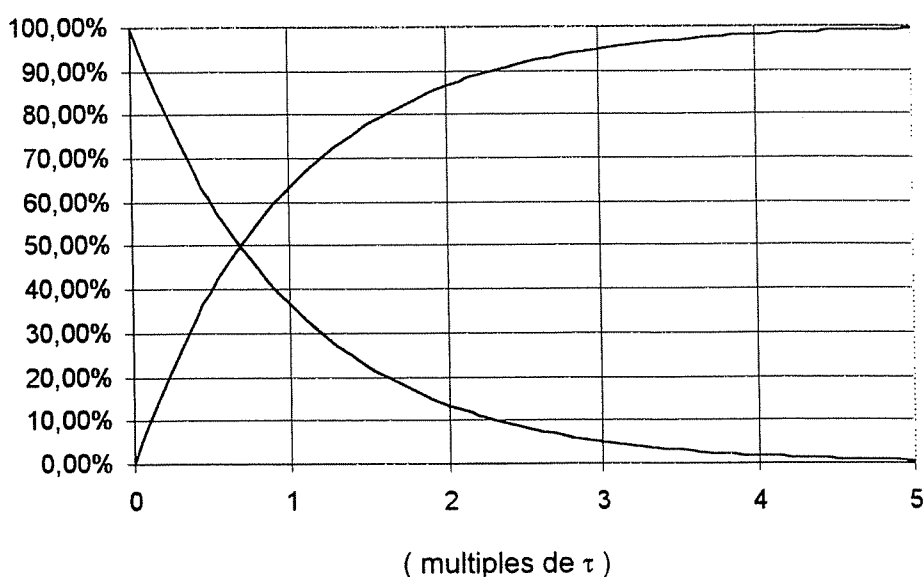
| Diamètre de la bouteille au niveau des points: | Pas angulaire entre deux points: |
|--|----------------------------------|
| $40 \leq \varnothing \leq 53$ | 6° |
| $53 \leq \varnothing \leq 75$ | 6° |
| $75 \leq \varnothing \leq 100$ | 5° |
| $100 \leq \varnothing \leq 125$ | 4,5° |

Table des codes.

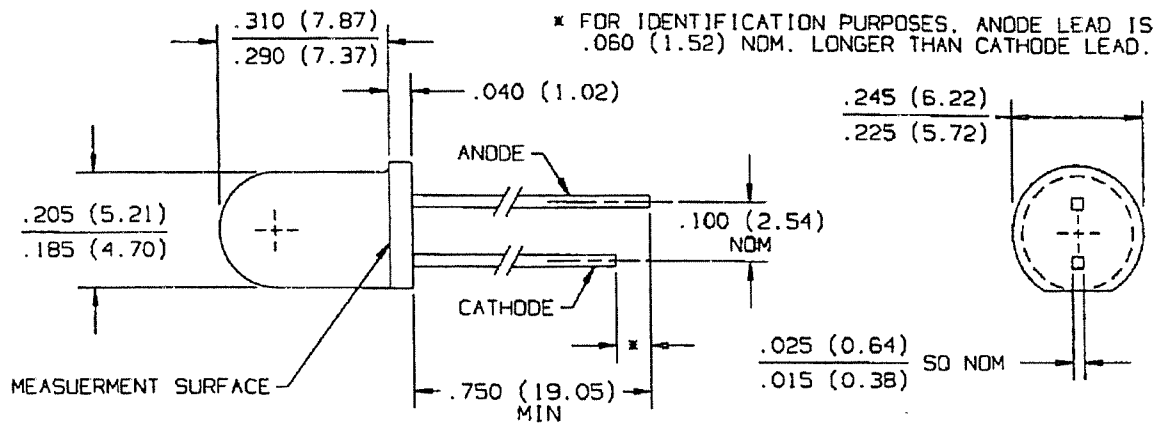
Le tableau ci-dessous indique le marquage nécessaire pour identifier un numéro de moule. Le code utilisé est du **BCD** sur 7 bits ce qui permet de coder 79 numéros de moule. Deux bits supplémentaires de repérage (PR1 et PR2) sont présents.

| Numéro moule | Points à marquer sur le moule de la bouteille | | | | | | | | |
|--------------|---|----|----|----|---|---|---|---|-----|
| | PR2 | 40 | 20 | 10 | 8 | 4 | 2 | 1 | PR1 |
| 1 | • | | | | | | | • | • |
| 2 | • | | | | | | • | | • |
| 3 | • | | | | | | • | • | • |
| 4 | • | | | | | • | | | • |
| ... | | | | | | | | | ... |
| 11 | • | | | • | | | | • | • |
| ... | | | | | | | | | ... |
| 77 | • | • | • | • | | • | • | • | • |

Abaque de charge/décharge d'un condensateur.



DEL infra-rouge OP290.



DIMENSIONS ARE IN INCHES (MILLIMETERS).

Tension inverse maximale 5V

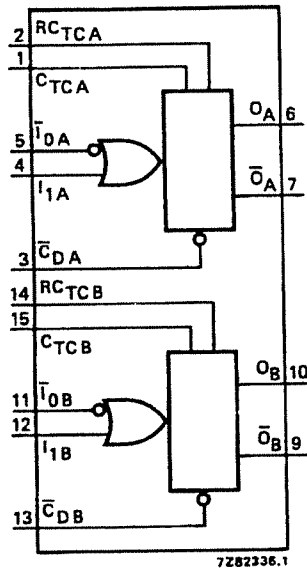
Courant continu maximal 150mA

Courant de pic (25 μ s de largeur d'impulsion) 5A

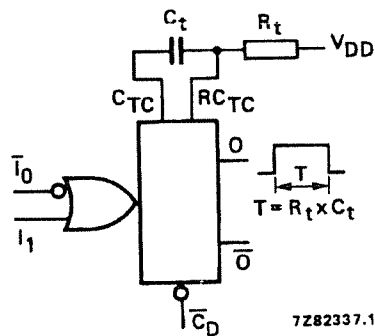
Puissance dissipée à l'air libre 333mW.

HEF 4538

(monostable de précision)

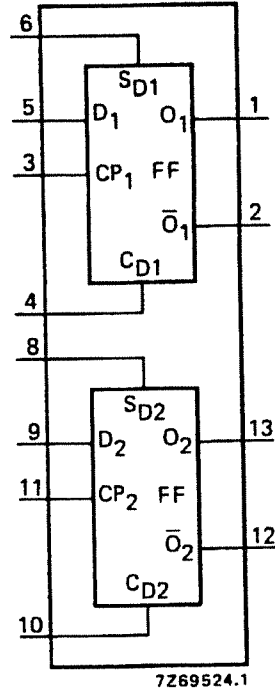


| INPUTS | | | OUTPUTS | |
|-------------|------------|-------------|---------|------------|
| \bar{I}_0 | I_1 | \bar{C}_D | O | \bar{O} |
| \sim | L | H | Π | Υ |
| H | \swarrow | H | Π | Υ |
| X | X | L | L | H |


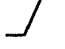


HEF 4013

(double bascule D avec entrées asynchrones)



| INPUTS | | | | OUTPUTS | |
|----------------|----------------|----|---|---------|----|
| S _D | C _D | CP | D | O | Ō |
| H | L | X | X | H | L |
| L | H | X | X | L | H |
| H | H | X | X | H | H |

| INPUTS | | | | OUTPUTS | |
|----------------|----------------|---|---|------------------|-------------------|
| S _D | C _D | CP | D | O _{n+1} | Ō _{n+1} |
| L | L |  | L | L | H |
| L | L |  | H | H | L |

H = état logique haut

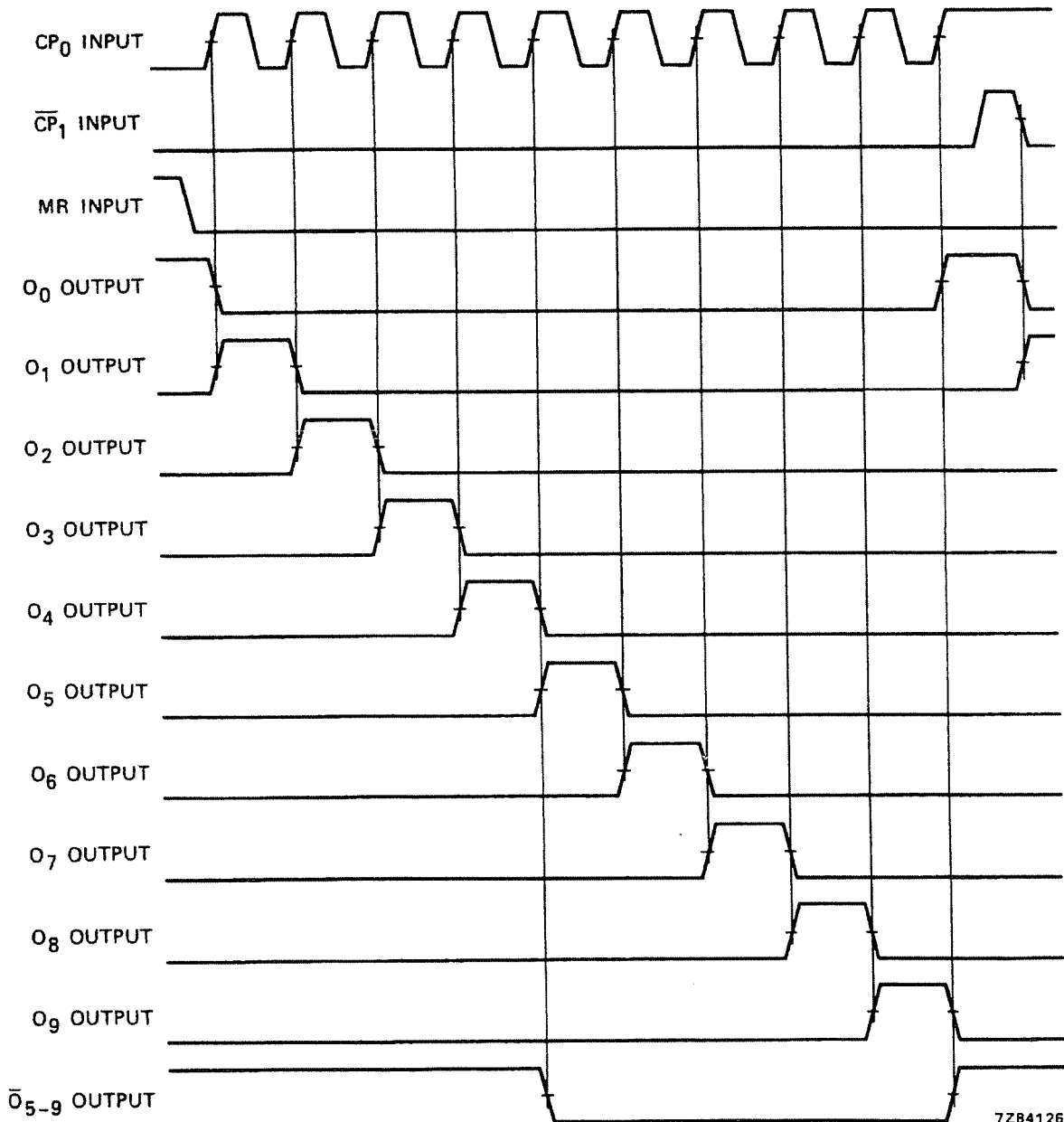
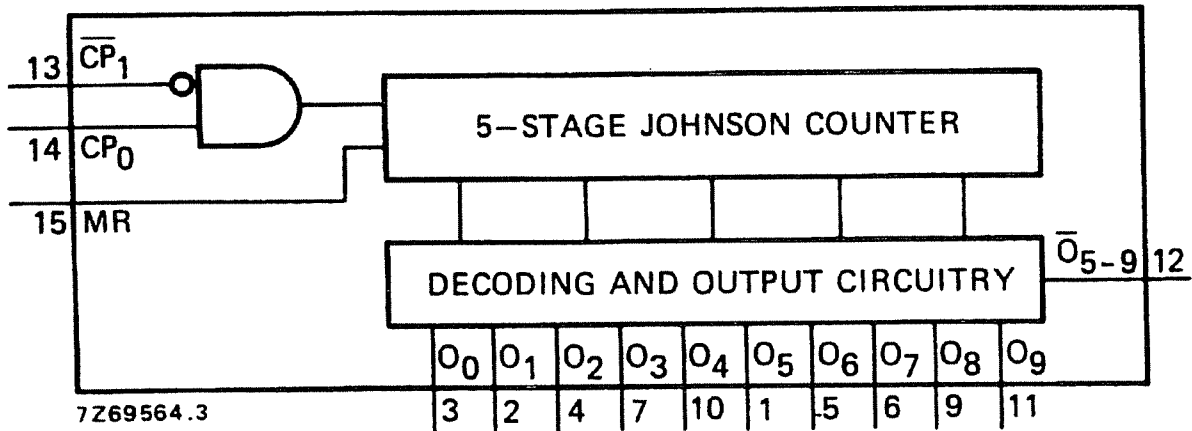
L = état logique bas

X = état indifférent

O_{n+1} = état après un front montant d'horloge

HEF 4017

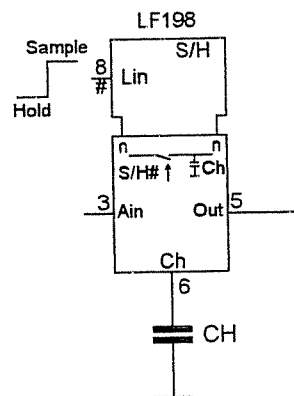
(compteur à sorties décodées)



7284126

LF 198

(échantillonneur bloqueur)



La prise d'échantillons (sample) s'effectue sur un niveau haut de la broche 8.

Le blocage de la tension (hold) s'effectue sur un niveau bas de la broche 8.

L'amplificateur interne se comporte en suiveur.

AD 537

(convertisseur tension fréquence).

PIN CONFIGURATIONS

"D" Package(TO-116)

"H" Package(TO-100)

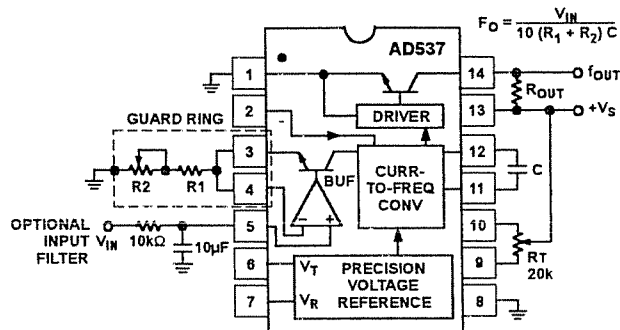
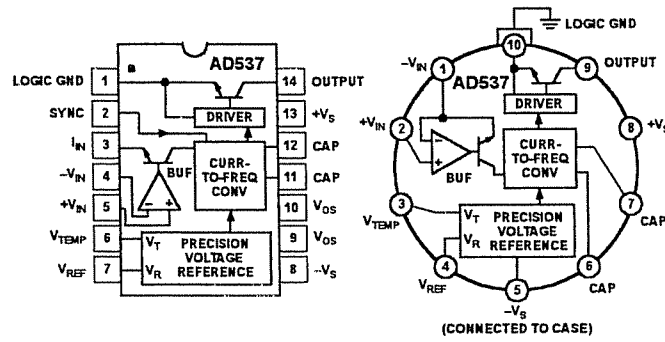


Figure 1. Standard V-F Connection for Positive Input Voltages